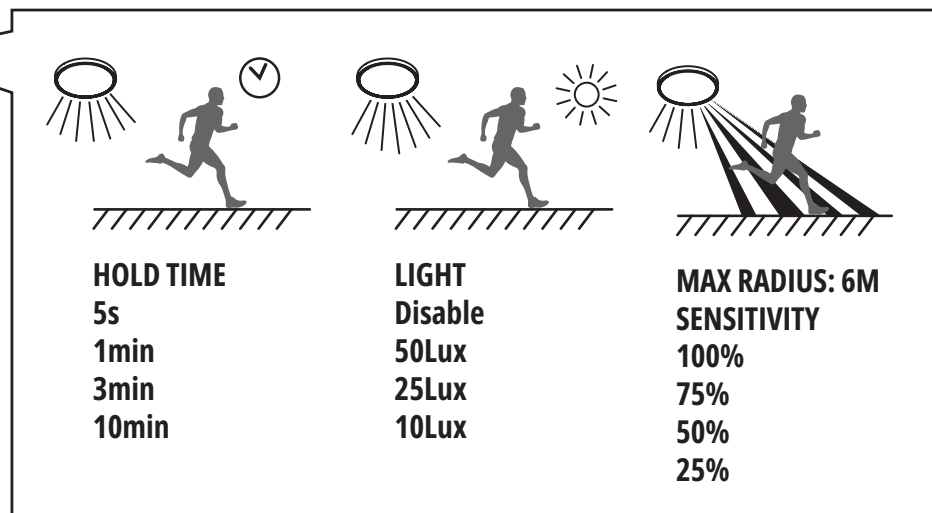
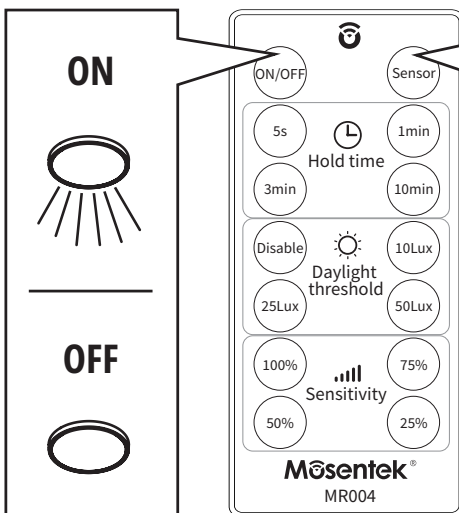
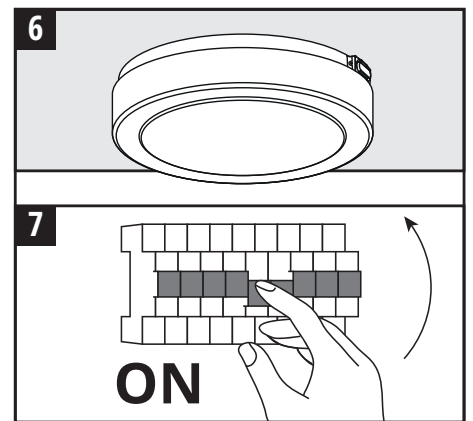
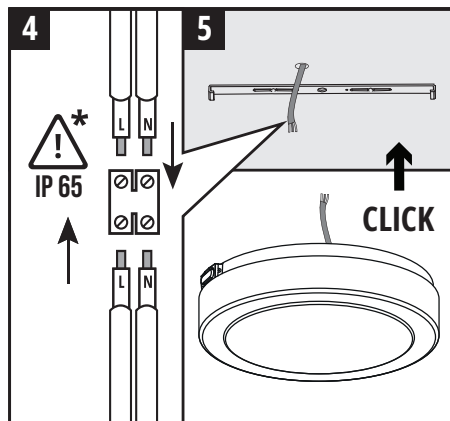
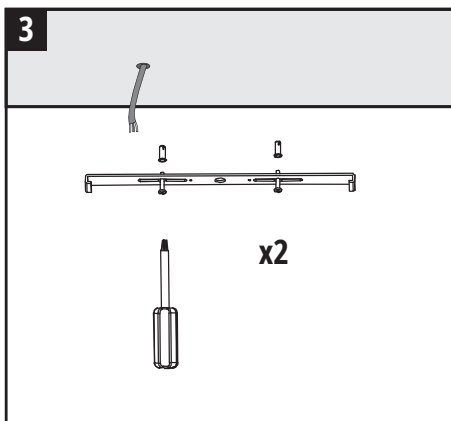
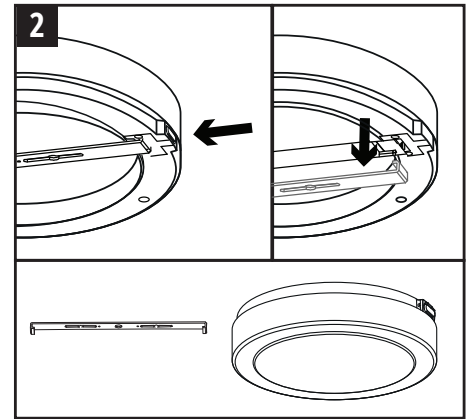
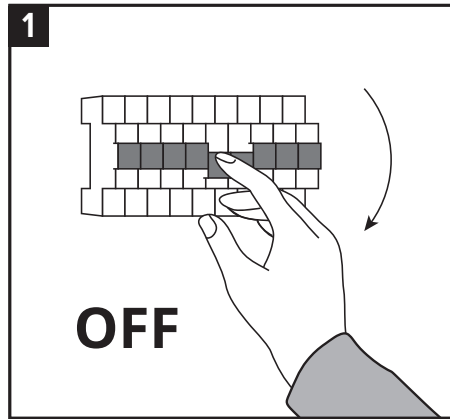
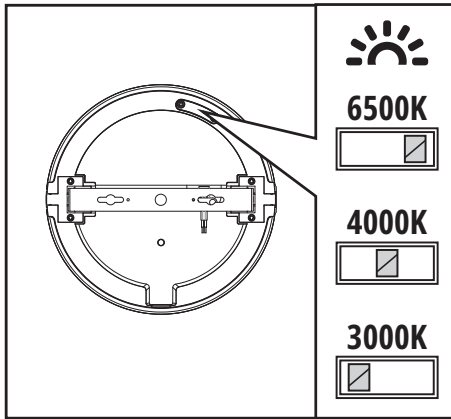
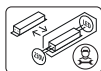


LED NAIROS G2 LX 12/18/24W

kobi 



PL Możliwość wymiany źródła światła LED jedynie przez wykwalifikowany personel (tylko przez serwis Kobi) **EN** The LED light source can only be replaced by qualified personnel (Kobi service only) **BG** Светодиодният източник на светлина може да бъде сменен само от квалифициран персонал (Само услуга Kobi) **CZ** Výměnu světelného zdroje LED může provést pouze kvalifikovaná osoba (pouze služba Kobi) **DE** Möglichkeit, die LED-Lichtquelle nur durch qualifiziertes Personal auszutauschen (Nur Kobi-Service) **DK** LED-lyskilden kan kun udskiftes af kvalificeret personale (Kun Kobi-service) **EE** LED-valgusallikat saab asendada ainult kvalifitseeritud personal (ainult Kobi teenus) **EL** Η πηγή φωτός LED μπορεί να αντικατασταθεί μόνο από εξειδικευμένο προσωπικό (μόνο υπηρεσία Kobi) **ES** La fuente de luz LED solo puede ser reemplazada por personal calificado (Solo servicio Kobi) **FI** LED -valonlähteen saa vaihtaa vain pätevä henkilöstö **FR** La source lumineuse LED ne peut être remplacée que par du personnel qualifié (Service Kobi uniquement) **HR** LED izvor svjetla može zamijeniti samo kvalificirano osoblje (samo servis Kobi) **HU** A LED fényforrást kizárólag zakképzett szakember cserélheti ki (csak Kobi szolgáltatás) **IT** E' possibile sostituire la lampada led avvalendosi di personale qualificato (Solo servizio Kobi) **LT** LED šviesos šaltinį gali pakeisti tik kvalifikuotas personalas (tik „Kobi“ paslauga) **LV** LED gaismas avotu var nomainīt tikai kvalificēts personāls (tikai Kobi serviss) **NO** LED-lyskilden kan kun skiftes ut av kvalifisert personell (Kun Kobi-tjenesten) **PT** A fonte de luz LED só pode ser substituída por pessoal qualificado (somente serviço Kobi) **RO** Sursa de lumina cu LED poate fi înlocuită numai de personalul calificat (doar serviciul Kobi) **RU** Светодиодный источник света может быть заменен только квалифицированным персоналом (Только сервис Коби) **SE** LED-ljuskällan kan endast bytas ut av kvalificerad personal (Endast Kobi-tjänst) **SI** LED svetlobni vir lahko zamenja samo sposobljeno osebe (samo storitev Kobi) **SK** Výměnu svetelného zdroja LED môže vykonať iba kvalifikovaná osoba (iba služba Kobi) **SR** LED izvor svetlosti može da zameni samo kvalifikovano osoblje (samo Kobi servis)



PL Możliwość wymiany osprzętu sterującego jedynie przez wykwalifikowany personel (tylko przez serwis Kobi) **EN** Control equipment can only be replaced by qualified personnel (Kobi service only) **BG** Оборудването за управление може да бъде заменено само от квалифициран персонал (Само услуга Kobi) **CZ** Ovládací zařízení může vyměnit pouze kvalifikovaný personál (pouze služba Kobi) **DE** Der Austausch von Steuergeräten darf nur durch Fachpersonal erfolgen (Nur Kobi-Service) **DK** Kontroludstyr kan kun udskiftes af kvalificeret personale (Kun Kobi-service) **EE** Juhtheadmeid võivad vahetada ainult kvalifitseeritud töötajad (ainult Kobi teenus) **EL** Ο εξοπλισμός ελέγχου μπορεί να αντικατασταθεί μόνο από εξειδικευμένο προσωπικό (μόνο υπηρεσία Kobi) **ES** Los equipos de control sólo pueden ser reemplazados por personal calificado (Sólo servicio Kobi) **FI** Mahdollisuus vaihtaa ohjauslaitteet **FR** L'équipement de contrôle ne peut être remplacé que par du personnel qualifié (Service Kobi uniquement) **HR** Upravljačku opremu može zamijeniti samo kvalificirano osoblje (samo servis Kobi) **HU** A vezérlőberendezést csak szakképzett személyzet cserélheti ki (csak Kobi szolgálatás) **IT** L'apparecchiatura di controllo può essere sostituita solo da personale qualificato (Solo servizio Kobi) **LT** Valdymo įrangą gali pakeisti tik kvalifikuotas personalas (tik „Kobi“ paslauga) **LV** Vadības iekārtas var nomainīt tikai kvalificēts personāls (tikai Kobi serviss) **NO** Kontrollutstyr kan kun skiftes ut av kvalifisert personell (Kun Kobi-tjenesten) **PT** O equipamento de controle só pode ser substituído por pessoal qualificado (somente serviço Kobi) **RO** Echipamentul de control poate fi înlocuit numai de personal calificat (doar serviciul Kobi) **RU** Замену контрольного оборудования может производить только квалифицированный персонал (Только сервис Коби) **SE** Kontrollutrustning får endast bytas ut av kvalificerad personal (Endast Kobi-tjänst) **SI** Krmilno opremo lahko zamenja samo usposobljeno osebe (samo storitev Kobi) **SK** Riadiace zariadenie môže vymeniť iba kvalifikovaný personál (iba služba Kobi) **SR** Kontrolnu opremu može zameniti samo kvalifikovano osoblje (samo Kobi servis)

PL WYRÓB: LED NAIROS G2 LX

PARAMETRY: 230V, 50Hz, IP65, 3000/4000/6500K

Oprawa zawiera źródła światła o klasie energetycznej: **D**

UWAGA:

- Nie wolno montować urządzenia z widocznymi uszkodzeniami obudowy, przewodu zasilającego.
- Podczas montażu należy odłączyć zasilanie oraz zachować zasady BHP.
- Poprawnie zamontowane urządzenie można podłączyć jedynie do sprawnej instalacji elektrycznej.
- Prace związane z podłączeniem elektrycznym powinny być wykonywane przez specjalistę z odpowiednimi uprawnieniami elektrycznymi.
- Konieczne jest przestrzeganie właściwego podłączenia przewodu zasilającego. Jego niewłaściwe podłączenie grozi trwałym uszkodzeniem urządzenia (patrz schemat przyłączeniowy).
- Urządzenie posiada wysoki stopień wodo- i pyłoszczelności przy zachowaniu właściwego montażu i dalszej eksploatacji.
- Można instalować bezpośrednio jedynie na podłożu normalnie palnym (tzn. takim którego temperatura zapłonu wynosi co najmniej 200°C, które nie odkształca się i nie mięknie w tej temperaturze, np. drewno i materiały drewnopochodne o grubości powyżej 2mm) lub niepalnym (tzn. takim, które nie podtrzymuje palenia, np. metal, gips, beton).
- Zmiany techniczne zastrzeżone.
- Przechowuj instrukcję.
- Producent nie ponosi odpowiedzialności za ewentualne szkody powstałe w wyniku nieprzestrzegania niniejszych instrukcji.

*** Kostka zaciskowa nie jest dostarczana. Instalacja musi być wykonana przez osobę wykwalifikowaną. Wymagany jest dobór kostki zaciskowej uwzględniającej stopień szczelności oprawy i przekrój przewodów przyłączeniowych.**

niebieski – N; brązowy – L;



Zgodnie z Dyrektywą Europejską 2012/19/UE dotyczącą urządzeń elektrycznych i elektronicznych oznakowanie WEEE wskazuje na konieczność selektywnego zbierania użytego sprzętu elektrycznego i elektronicznego. Wyróbów tak oznakowanych, pod karą grzywny, nie można wyrzucać do zwykłych śmieci razem z innymi odpadami. Wyroby takie mogą być szkodliwe dla środowiska naturalnego i zdrowia ludzkiego, wymagają specjalnej formy przetwarzania / odzysku / recyklingu / unieszkodliwiania. O możliwościach utylizacji wysłużonego urządzenia można dowiedzieć się we właściwym urzędzie miasta lub gminy.

EN PRODUCT: LED NAIROS G2 LX

PARAMETERS: 230V, 50Hz, IP65, 3000/4000/6500K

Fixture includes lights sources of energy class: **D**

ATTENTION:

- Devices with visible damage to the enclosure or the power supply line must not be installed.
- During installation, disconnect the power supply and follow Occupational Safety and Health regulations.
- A properly installed device may only be connected to a properly operating electrical installation.
- The electrical connection must be performed by a specialist holding an appropriate authorisation for electrical works.
- It is necessary to observe the proper connection of the power cord. Its incorrect connection may result in permanent damage to the device (see

connection diagram).

- If installed and operated properly, the device is highly resistant to water and dust.
- The device may be installed directly on the normally flammable surface (i.e. ignition temperature of the surface at least 200°C, does not deform and soften at this temperature, e.g. wood and wood-derivatives, thickness above 2 mm) or on a non-flammable surface (i.e. not supporting fire, e.g. metal, gypsum, concrete).
- Technical changes reserved.
- Keep the instruction manual.
- The manufacturer shall not be responsible for any damage resulting from the failure to follow these instructions.

*** The terminal block is not supplied. Installation must be performed by a qualified person. The terminal block must be selected taking IP class of the fixture and the cross-section of the connection wires.**

blue – N; brown – L;



In accordance with European Directive 2012/19/EU regarding electrical and electronic equipment, the WEEE label indicates the need of separate collection of used out electrical and electronic equipment. Products with such label, under penalty of fine, can not be thrown into ordinary garbage together with other wastes. These products may be harmful to the natural environment and human health, it requires a special form of treatment / recovery / recycling / disposal. You can find out about the utilization possibilities of a worn out device in the appropriate city or commune office.

BG ПРОДУКТ: LED NAIROS G2 LX

ПАРАМЕТРИ: 230V, 50Hz, IP65, 3000/4000/6500K

Осветителното тяло съдържа източници на светлина от енергийния клас: **D**

ВНИМАНИЕ:

- Не трябва да се монтира устройството с видими повреди по корпуса или хранящата линия.
- По време на монтажа изключете храняването и спазвайте разпоредбите за безопасност и здраве при работа.
- Правилно инсталирано устройство може да бъде свързано само към правилно работеща електрическа инсталация.
- Електрическото свързване трябва да се извърши от специалист, притежаващ подходящо разрешение за електрически работи.
- Необходимо е да се спазва правилното свързване на хранящата кабел. Неправилното му свързване може да доведе до трайна повреда на устройството (вижте схемата на свързване).
- При правилно инсталиране и експлоатация устройството е силно устойчиво на вода и прах.
- Устройството може да се монтира директно върху нормално запалима повърхност (т.е. температура на възпламеняване на повърхността най-малко 200°C, не се деформира и разкъсва при тази температура, напр. дърво и дървесни производни, дебелина над 2 mm) или върху не-запалима повърхност (т.е. неподдържащ огън, напр. метал, гипс, бетон).
- Запазени са технически промени.
- Запазете ръководството за употреба.
- Производителят не носи отговорност за щети, причинени от неспазване на тези инструкции.

*** Клемният блок не е предоставен. Монтажът трябва да се извършва от квалифицирано лице. Необходимо е да се избере клемен блок, като се вземе предвид степента на херметичност на осветителното тяло и напречното сечение на свързващите кабели.**

син – N; кафяво – L;



В съответствие с Европейската директива 2012/19 / EU относно електрическото и електронното оборудване, маркировката WEEE показва необходимостта от селективно събиране на отпадъци от електрическо и електронно оборудване. Продукти, маркирани по този начин, под наказание глоба, не могат да бъдат изхвърляни в обикновени боклуци заедно с други отпадъци. Такива продукти могат да бъдат вредни за околната среда и човешкото здраве и изискват специална форма на преработка / оползотворяване / рециклиране / изхвърляне. Можете да научите за изхвърлянето на старото си устройство в съответния градски или комунален офис.

CZ VÝROBEK: LED NAIROS G2 LX

PARAMETRY: 230V, 50Hz, IP65, 3000/4000/6500K

Svítilno obsahuje světelné zdroje energetické třídy: D

POZOR:

- Není dovoleno instalovat přístroje s viditelným poškozením krytu, napájecího kabelu.
- Během montáže je potřeba odpojit od zdroje a dodržovat zásady BZP.
- Správně instalovaný přístroj lze připojit jen ke správné elektrické síti.
- Práce spojené s připojením k elektrickému zdroji musí být prováděny odborníkem s odpovídajícím oprávněním.
- Je nutné dbát na správné připojení napájecího kabelu. Jeho nesprávné zapojení může vést k trvalému poškození zařízení (viz schéma zapojení).
- Přístroj má při zachování správné instalace a dalším používání vysoký stupeň vodotěsnosti a prachotěsnosti.
- Smí se instalovat bezprostředně pouze na běžně hořlavém podkladu (tzn. takovém, jehož teplota vznícení je nejméně 200°C, který se nedeformuje a neměkne při této teplotě, např. dřevo a materiály ze dřeva o síle převyšující 2mm) nebo nehořlavém (tzn. takovém, který nehoří, např. kov, sádra, beton).
- Technické změny vyhrazeny.
- Ušchovávejte si návod.
- Výrobce nenese odpovědnost za žádná škody způsobená nedodržením těchto pokynů.

*** Svorkovnice není součástí dodávky. Instalaci musí provést kvalifikovaná osoba. Je nutné zvolit svorkovnici s ohledem na stupeň těsnosti svítidla a průřez přípojovacích kabelů.**

modrý – N; hnědý – L;



V souladu s evropskou směrnicí 2012/19 / EU o elektrických a elektronických zařízeních značení WEEE naznačuje potřebu selektivního sběru odpadu z elektrických a elektronických zařízení. Takto označené výrobky nelze pod pokutou pokuty vyhodit do běžného odpadu spolu s ostatním odpadem. Takové výrobky mohou být škodlivé pro životní prostředí a lidské zdraví a vyžadují zvláštní formu zpracování / využití / recyklace / likvidace. Informace o likvidaci starého zařízení najdete v příslušném městském nebo obecním úřadu.

DE ERZEUGNIS: LED NAIROS G2 LX

PARAMETER: 230V, 50Hz, IP65, 3000/4000/6500K

Die Leuchte enthält Leuchtmittel der Energieklasse: D

ACHTUNG:

- Gerät mit sichtbaren Beschädigungen am Gehäuse und am Stromkabel darf nicht montiert werden.
- Bei der Montage ist die Stromversorgung abzutrennen und die Vorschriften für Arbeitsschutz und Hygiene einzuhalten.
- Ein ordnungsgemäß eingebautes Gerät kann nur an eine technisch einwandfreie Elektroanlage angeschlossen werden.
- Der Elektroanschluss ist durch eine Fachperson mit entsprechenden Befugnissen für Elektroarbeiten auszuführen.
- Es ist auf den ordnungsgemäßen Anschluss des Netzkabels zu achten. Ein falscher Anschluss kann zu dauerhaften Schäden am Gerät führen (siehe Anschlussplan).
- Bei ordnungsgemäßer Montage und richtigem Betrieb besitzt das Gerät eine hohe Wasser- und Staubdichtheitsklasse.
- Das Gerät darf ausschließlich auf einem normalentflammbaren Untergrund (d.h. einem solchen, bei dem der Flammpunkt bei mindestens 200°C liegt, das sich nicht verformt und bei dieser Temperatur nicht weich wird, z.B. Holz und Holzwerkstoffe mit einer Stärke von über 2 mm) oder einem nicht brennbaren Untergrund (d.h. einem solchen, der keine Flammenentwicklung unterstützt, z.B. Metall, Gips, Beton) montiert werden.
- Technische Änderungen vorbehalten.
- Die Bedienungsanleitung ist aufzubewahren.

- Der Hersteller übernimmt keine Haftung für Schäden, die aus der Nichtbeachtung dieser Anweisungen entstehen.

*** Klemmenblock wird nicht mitgeliefert. Die Installation muss von einer qualifizierten Person durchgeführt werden. Es ist erforderlich, einen Klemmenblock unter Berücksichtigung des Dichtheitsgrades der Leuchte und des Querschnitts der Verbindungskabel auszuwählen.**

blau – N; braun – L;



In Übereinstimmung mit der europäischen Richtlinie 2012/19/EU bezüglich Elektro- und Elektronikgeräten, weist das WEEE-Etikett auf die Notwendigkeit der getrennten Sammlung gebrauchter elektrischer und elektronischer Geräte hin. Produkte mit einem solchen Etikett können unter Strafe von Geldstrafe nicht zusammen mit anderen Abfällen in normalen Müll geworfen werden. Diese Produkte können schädlich für die natürliche Umwelt und die menschliche Gesundheit sein und erfordern eine spezielle Form der Behandlung / Verwertung / Wiederverwertung / Entsorgung. Über die Nutzungsmöglichkeiten eines abgenutzten Gerätes können Sie sich in der entsprechenden Stadt- oder Gemeindeverwaltung informieren.

DK PRODUKT: LED NAIROS G2 LX

PARAMETRE: 230V, 50Hz, IP65, 3000/4000/6500K

Armaturet inkluderer lyskilder i energiklasse: D

BEMÆRK:

- Udstyret må ikke monteres, såfremt der er synlige beskadigelser på kabinettet eller strømkablet.
- Under montage skal strømforsyningen afbrydes og almindelige sikkerhedsregler for arbejde skal overholdes.
- Det korrekt monterede udstyr må kun tilsluttes til en korrekt fungerende elektrisk installation.
- Arbejdet i forbindelse med elektrisk tilslutning bør udføres af en specialist med relevant autorisation til El-arbejde.
- Det er nødvendigt at sørge for en korrekt tilslutning af det strømførende kabel. Forkert tilslutning giver risiko for uoprettelig beskadigelse af udstyret (se tilslutningsskemaet).
- Udstyret har en betydelig vand- og støvtæthed, såfremt det er monteret og anvendt på en korrekt måde.
- Må kun installeres direkte på en normal brandbar overflade (dvs. en sådan, hvor flammepunktet er mindst 200°C, som ikke deformeres og ikke bliver blødt ved denne temperatur, fx tømmer eller træliggende materialer med en tykkelse over 2 mm) eller ikke brandbare (dvs. sådanne som ikke går i brand, fx metal, gips, beton).
- Der tages forbehold for tekniske ændringer.
- Bevar vejledningen.
- Producenten er ikke ansvarlig for skader som følge af manglende overholdelse af disse instruktioner.

*** Terminalblok leveres ikke. Installationen skal udføres af en kvalificeret person. Det er nødvendigt at vælge en klemrække under hensyntagen til armaturets tæthed og tværsnittet af forbindelseskablerne.**

blå – N; brun – L;



Bortskaffelse af dit gamle produkt. Dit produkt er konstrueret med og produceret af materialer og komponenter af høj kvalitet, som kan genbruges. Når dette markerede affaldsbøttesymbol er placeret på et produkt betyder det, at produktet er omfattet af det europæiske direktiv 2012/19/EU. Hold dig orienteret om systemet for særskilt indsamling af elektriske og elektroniske produkter i dit lokalområde. Overhold gældende regler, og bortskaf ikke dine gamle produkter sammen med dit almindelige husholdningsaffald. Korrekt bortskaffelse af dine gamle produkter er med til at skåne miljøet og vores helbred.

EE TOODE: LED NAIROS G2 LX

PARAMEETRID: 230V, 50Hz, IP65, 3000/4000/6500K

Valgusti sisaldab energiaklassi valgusallikaid: D

TÄHELEPANU:

- Ärge paigaldage seadet, mille korpusel või toitejuhtmel on nähtavad kahjustused.
- Paigaldamise ajaks lülitage toide välja ning järgige teisekaitse- ja ohutusnõudeid.
- Paigaldatud seadet tohib ühendada vaid korras elektrisüsteemi.
- Elektrihüandustega seotud tööd usaldage vastava kvalifikatsiooniga spetsialistile.
- Toitejuhe tuleb kindlasti ühendada õigesti. Selle vale ühendamise korral võib seade püsivalt kahjustuda (vaadake ühendusskeemi)
- Õige paigalduse ja kasutuse korral on seadmel kõrge vee- ja tolmukindlustase.
- Seadet tohib paigaldada vaid talalise tulekindlustasemega aluspinnale (sellisele, mille süttimistemperatuur on vähemalt 200°C, mis ei deformeeru ega pehmenen

temperatuuri mõjul, näiteks puit ja puidulaadsed materjalid paksusega vähemalt 2 mm) või tulekindlale aluspinnale (sellisele, mis ei sütti, näiteks metall, kips, betoon).

- Tehniliste muudatuste õigus reserveeritud.
- Hoidke juhend alles.
- Tootja ei vastuta kahjude eest, mis tulenevad nende juhiste eiramisest.

***Klemmiplokki ei tarnita. Paigaldamise peab läbi viima kvalifitseeritud isik. Klemmiploki valimine on vajalik, võttes arvesse valgusti tiheduse astet ja ühenduskaablite ristlõiget.**

sinine – N; pruun – L;



Euroopa direktiiv 2012/19/EL elektriliste ja elektrooniliste seadmete WEEE märgistuse kohta (direktiiv elektroonikaseadmete jäätmekäitluse kohta) sätestab, et kasutatud elektri- ja elektroonikaseadmed tuleb kokku koguda. Sel viisil märgistatud tooteid ei tohi trahvi ähvardusel koos muude jäätmega tavalise prügina ära visata. Sellised tooted võivad olla keskkonnale ja inimese tervisele kahjulikud ning vajavad spetsiaalset käitlust / taaskasutust / ohutut kõrvaldamist. Infot aegunud seadme jäätmekäitluse kohta saab kohalikust omavalitsusest.

EL ΠΡΟΪΟΝ: LED NAIROS G2 LX

ΠΑΡΑΜΕΤΡΟΙ: 230V, 50Hz, IP65, 3000/4000/6500K

To φωτιστικό περιέχει πηγές φωτός της ενεργειακής κλάσης: **D**

ΠΡΟΣΟΧΗ:

- Δεν πρέπει να τοποθετούνται συσκευές με εμφανή ζημιά στο περίβλημα ή στη γραμμή παροχής ρεύματος.
- Κατά την εγκατάσταση, αποσυνδέστε την παροχή ρεύματος και ακολουθήστε τους κανονισμούς για την ασφάλεια και την υγεία στην εργασία.
- Μια σωστά εγκατεστημένη συσκευή επιτρέπεται να συνδέεται μόνο σε ηλεκτρική εγκατάσταση που λειτουργεί σωστά.
- Η ηλεκτρική σύνδεση πρέπει να γίνει από ειδικό που διαθέτει κατάλληλη εξουσιοδότηση για ηλεκτρολογικές εργασίες.
- Είναι απαραίτητο να παρατηρήσετε τη σωστή σύνδεση του καλωδίου ρεύματος. Η λανθασμένη σύνδεσή του μπορεί να οδηγήσει σε μόνιμη βλάβη στη συσκευή (βλ. διάγραμμα σύνδεσης).
- Εάν εγκατασταθεί και λειτουργεί σωστά, η συσκευή είναι πολύ ανθεκτική στο νερό και τη σκόνη.
- Η συσκευή μπορεί να εγκατασταθεί απευθείας σε κανονικά εύφλεκτη επιφάνεια (δηλαδή θερμοκρασία ανάφλεξης της επιφάνειας τουλάχιστον 200°C, δεν παραμορφώνεται και μαλακώνει σε αυτή τη θερμοκρασία, π.χ. ξύλο και παράγωγα ξύλου, πάχος άνω των 2 mm) ή σε μη - εύφλεκτη επιφάνεια (δηλαδή δεν υποστηρίζει φωτιά, π.χ. μέταλλο, γύψος, σκυρόδεμα).
- Επιφύλαξη τεχνικών αλλαγών.
- Φυλάξτε το εγχειρίδιο οδηγιών.
- Ο κατασκευαστής δεν φέρει ευθύνη για οποιαδήποτε ζημιά προκύψει από τη μη τήρηση αυτών των οδηγιών.

*** Δεν παρέχεται μπλοκ τερματικού. Η εγκατάσταση πρέπει να πραγματοποιηθεί από εξειδικευμένο άτομο. Πρέπει να επιλέξετε ένα μπλοκ ακροδεκτών λαμβάνοντας υπόψη το βαθμό στεγανότητας του φωτιστικού και τη διατομή των καλωδίων σύνδεσης.**

μπλε – N; καφέ – L;



Σύμφωνα με την Ευρωπαϊκή Οδηγία 2012/19/EE για τον ηλεκτρικό και ηλεκτρονικό εξοπλισμό, το σήμα WEEE (Waste Electrical and Electronic Equipment) υποδεικνύει την ανάγκη χωριστής συλλογής Αποβλήτων Ηλεκτρικού και Ηλεκτρονικού Εξοπλισμού (ΑΗΗΕ). Τα προϊόντα που φέρουν σήμανση ως τέτοια, υπό την επιβολή προστίμου, δεν μπορούν να πεταχτούν σε συνηθισμένα απορρίμματα μαζί με άλλα απόβλητα. Επειδή τα προϊόντα αυτά ενδέχεται να είναι επιβλαβή για το φυσικό περιβάλλον και την ανθρώπινη υγεία, απαιτούν ειδική μορφή επεξεργασίας / ανάκτησης / ανακύκλωσης / διάθεσης. Μπορείτε να ενημερωθείτε για τις δυνατότητες αξιοποίησης μιας φθαρμένης συσκευής στο κατάλληλο δημοτικό ή κοινοτικό γραφείο.

ES PRODUCTO: LED NAIROS G2 LX

PARÁMETROS: 230V, 50Hz, IP65, 3000/4000/6500K

La luminaria contiene fuentes de luz de la clase energética: **D**

PRECAUCIÓN:

- No instale el dispositivo con daños visibles en la carcasa o el cable de alimentación.
- Durante la instalación, desconecte la fuente de alimentación y observe las normas de salud y seguridad.
- Un dispositivo instalado correctamente solo se puede conectar a una instalación eléctrica eficiente.

- Los trabajos relacionados con la conexión eléctrica deben ser realizados por un especialista con las calificaciones eléctricas adecuadas.
- Es necesario respetar la conexión correcta del cable de alimentación. Su conexión incorrecta puede causar daños permanentes al dispositivo (ver diagrama de cableado).
- El dispositivo tiene un alto grado de resistencia al agua y al polvo siempre que se instale y utilice de manera conforme.
- Se puede instalar directamente sobre un sustrato normalmente inflamable (es decir, aquel cuya temperatura de ignición es de al menos 200°C, que no se deforma ni se ablanda a esta temperatura, por ejemplo, madera y materiales a base de madera con un espesor superior a 2 mm) o no inflamable (es decir, aquel que no sostiene la llama, por ejemplo, metal, yeso, hormigón).
- Reservados cambios técnicos.
- Guarde el manual de instrucciones.
- El fabricante no será responsable de ningún daño resultante del incumplimiento de estas instrucciones.

*** No se suministra bloque de terminales. La instalación debe ser realizada por una persona calificada. Es necesario seleccionar un bloque de terminales teniendo en cuenta el grado de estanqueidad de la luminaria y la sección transversal de los cables de conexión.**

azul – N; marrón – L;



De conformidad con la directiva europea 2012/19/UE relativa a equipos eléctricos y electrónicos, la marca RAEE indica la necesidad de recogida selectiva de equipos eléctricos y electrónicos gastados. Los productos provistos de esa marca no se pueden desechar a la basura normal junto con otros residuos, so pena de multa. Estos productos pueden ser nocivos para el medio ambiente y la salud humana, requieren una forma especial de tratamiento/ recuperación/ neutralización. Para conocer las posibilidades de eliminación del equipo gastado, se debe consultar a las autoridades municipales pertinentes.

FI TUOTE: LED NAIROS G2 LX

PARAMETRIT: 230V, 50Hz, IP65, 3000/4000/6500K

Valaisin sisältää energialuokan valonlähteitä: **D**

HUOM:

- Laitetta ei saa asentaa, jos kotelo tai virtajohto on vaurioitunut.
- Asennusajaksi virransyöttö on katkaistava. Noudata työturvallisuusmääräyksiä.
- Asianmukaisesti asennettu laite on kytkettävä toimivaan sähköverkkoon.
- Sähkökytkennän voi suorittaa ainoastaan pätevä sähköasentaja.
- Varmista virtajohdon asianmukainen kytkentä. Virtajohdon väärä kytkentä voi aiheuttaa laitteen pysyvän vaurioitumisen (katso kytkentäkaavio).
- Asennuspaikan tulee olla suojattu kosteudelta, pölyltä jne.
- Laitte soveltuu asennettavaksi ainoastaan normaalisti palavalle (jonka syttymislämpötila on vähintään 200°C, eikä se pehmene tai epämuodostu tässä lämpötilassa, esim. puu ja puuperäiset aineet, joiden paksuus on yli 2 mm) tai syttymättömälle alustalle (aine, joka ei edistä paloa, esim. metalli, kipsi, betoni).
- Oikeus teknisiin muutoksiin pidätetään.
- Säilytä käyttöohje.
- Valmistaja ei ole vastuussa vahingoista, jotka johtuvat näiden ohjeiden noudattamatta jättämisestä.

*** Riviliittintä ei toimiteta. Asennuksen saa suorittaa vain pätevä henkilö. Riviliitin on valittava ottaen huomioon valaisimen tiiviys ja liitäntäkaapeleiden poikkileikkaus.**

sininen – N; ruskea – L;



Sähkö- ja elektroniikkalaitteita koskevan eurooppalaisen direktiivin 2012/19 / EU mukaisesti WEEE-merkintä osoittaa, että käytettyjä sähkö- ja elektroniikkalaitteita on kerättävä erikseen. Tuotteita, joilla on tällainen etiketti, hienosti sakot, ei voida heittää tavallisiin jätteisiin yhdessä muiden jätteiden kanssa. Nämä tuotteet saattavat vahingoittaa luonnollista ympäristöä ja ihmisten terveyttä, mutta ne edellyttävät erityistä käsittelyä / hyödyntämistä, kierrätystä tai hävittämistä. Löydät kuluneen laitteen käyttömahdollisuudet sopivassa kaupungin tai kunnassa toimistossa.

FR PRODUIT: LED NAIROS G2 LX

PARAMÈTRES: 230V, 50Hz, IP65, 3000/4000/6500K

Le luminaire contient des sources lumineuses de la classe énergétique: **D**

ATTENTION:

- Il est interdit d'installer l'appareil si des dommages sont visibles sur le logement du luminaire ou le câble d'alimentation.

- Avant l'installation, mettez l'appareil hors tension. Respectez les règles de santé et de sécurité au travail.
- Un appareil correctement monté ne peut être raccordé qu'à une installation électrique en bon état.
- Tous les travaux liés au raccordement électrique doivent être effectués par un spécialiste possédant les permis électriques appropriés.
- Il est obligatoire de respecter le modèle de raccordement du câble d'alimentation. Sa mauvaise connexion risque de causer des dommages permanents à l'appareil (voir le schéma de raccordement).
- L'appareil est hautement résistant à l'eau et la poussière, à condition que son montage et son exploitation ultérieure s'effectuent correctement.
- Le luminaire ne peut être directement installé que sur des substrats à inflammabilité normale (dont le point d'éclair est d'au moins 200°C, qui ne se déforment pas et ne ramollissent pas à cette température, tels que le bois et les matériaux dérivés du bois d'une épaisseur supérieure à 2 mm) ou non-inflammables (qui ne soutiennent pas la combustion, tels que le métal, le plâtre, le béton).
- Modifications techniques réservées.
- Conservez ce manuel.
- Le fabricant ne sera pas responsable de tout dommage résultant du non-respect de ces instructions.

*** Le bornier n'est pas fourni. L'installation doit être effectuée par une personne qualifiée. Il est nécessaire de sélectionner un bornier en tenant compte du degré d'étanchéité du luminaire et de la section des câbles de raccordement.**

bleu – N; marron – L;



Conformément aux dispositions de la Directive Européenne 2012/19/UE du Parlement européen et du Conseil relative aux déchets d'équipements électriques et électroniques (DEEE), il convient de collecter et de recycler séparément les déchets d'équipements électriques et électroniques (DEEE). Il est interdit, sous peine d'amende, de traiter un produit portant ce symbole comme un déchet ménager et de le mettre au rebut sous forme de déchet municipal non trié. Ces produits peuvent être dangereux pour l'environnement et la santé de l'homme. Ils requièrent un traitement / une valorisation / un recyclage / une élimination spécifique. Pour les renseignements relatifs aux possibilités d'élimination d'un appareil usé, adressez-vous aux autorités municipales ou communales.

HR PROIZVOD: LED NAIROS G2 LX

PARAMETRI: 230V, 50Hz, IP65, 3000/4000/6500K

Rasvjetna svjetiljka sadrži izvore svjetlosti energetske klase: **D**

NAPOMENA:

- Ne smiju se postavljati uređaji s vidljivim oštećenjima na kućištu ili napojnom vodu.
- Tijekom instalacije isključite napajanje i pridržavajte se propisa o zaštiti na radu.
- Pravilno instaliran uređaj smije se priključiti samo na ispravnu električnu instalaciju.
- Električni priključak mora izvesti stručnjak koji ima odgovarajuće ovlaštenje za elektrotehničke radove.
- Potrebno je paziti na pravilno spajanje kabela za napajanje. Njegovo pogrešno spajanje može dovesti do trajnog oštećenja uređaja (vidi dijagram spajanja).
- Ako je uređaj ispravno instaliran i njime se rukuje, vrlo je otporan na vodu i prašinu.
- Uređaj se može ugraditi izravno na normalno zapaljivu površinu (tj. temperatura paljenja površine najmanje 200°C, ne deformira se i ne omekšava na ovoj temperaturi, npr. drvo i derivati drva, debljina iznad 2 mm) ili na ne-zapaljiva površina (tj. koja ne podržava vatru, npr. metal, gips, beton).
- Zadržavamo pravo na tehničke izmjene.
- Čuvajte priručnik s uputama.
- Proizvođač neće biti odgovoran za bilo kakvu štetu nastalu nepoštivanjem ovih uputa.

*** Stezaljka nije isporučena. Instalaciju mora izvesti kvalificirana osoba. Potrebno je odabrati priključni blok uzimajući u obzir stupanj nepropusnosti svjetiljke i presjek priključnih kabela.**

plavi – N; smeđi – L;



Sukladno europskoj Direktivi 2012/19/EU o električnoj i elektroničkoj opremi, WEEE oznaka ukazuje na potrebu selektivnog prikupljanja otpadne električne i elektroničke opreme. Ovakvo označeni proizvodi ne smiju se baciti s ostalim otpadom pod prijetnjom novčane kazne. Takvi proizvodi mogu biti štetni za prirodni okoliš i ljudsko zdravlje te zahtijevaju poseban oblik obrade/oporabe/recikliranja/zbrinjavanja. O mogućnostima zbrinjavanja vašeg starog uređaja možete se informirati u nadležnom gradskom ili općinskom uredu.

HU TERMÉK: LED NAIROS G2 LX

PARAMÉTEREK: 230V, 50Hz, IP65, 3000/4000/6500K

A lámpatest energiasztályú fényforrásokat tartalmaz: **D**

FIGYELEM:

- Ne telepítse a készüléket, ha a burkolaton, tápkábelben sérülést vesz észre.
- A szerelésnél húzza ki a tápegységet és tartsa be a munkabiztonsági előírásokat.
- A megfelelően beszerelt készüléket csak egy hibátlanul működő elektromos rendszerhez csatlakoztatható.
- Az elektromos csatlakoztatással kapcsolatos munkát a megfelelő engedélyekkel rendelkező szakember végezze.
- Ügyelni kell a tápkábel megfelelő csatlakoztatására. Helytelen csatlakoztatása a készülék maradandó károsodását okozhatja (lásd a bekötési rajzot).
- A készülék megfelelő üzembe helyezés és rendeltetésszerű használat esetén nagyfokú víz-és porállósággal rendelkezik.
- Közvetlenül csak normál gyúlékonysági helyszínen telepíthető (azaz, olyanon, amelynek lobbánáspontja legalább 200 °C, amely nem deformálódik és nem lágyul ezen a hőmérsékleten, pl. legalább 2 mm vastag fa és faszzerű anyagok), vagy nem éghető (azaz, olyanok, amelyek nem táplálják az égést, mint például a fém-, gipsz, beton).
- Műszaki változtatások fenntartva.
- Tartsa be az útmutatót.
- A gyártó nem vállal felelősséget az ezen utasítások be nem tartásából eredő károkért.

*** A sorkapocs nem szállított. A telepítést képzett személynek kell elvégeznie. A sorkapcsot meg kell választani, figyelembe véve a lámpatest feszességének mértékét és a csatlakozókábelek keresztmetszetét.**

barna – L; kék – N;



Az elektromos és elektronikus berendezésekről szóló 2012/19 / EU irányelvvel összhangban az elektromos és elektronikus berendezések címkéin jelzik az elektromos és elektronikus berendezések hulladékainak szelektív gyűjtését. Az így megjelölt termékek, nem dobhatók a szemétkosárba más hulladékokkal együtt, mert ezért büntetés szabható ki. Ezek a termékek károsak lehetnek a környezetre és az emberi egészségre, a kezelés / helyreállítás / újrahasznosítás / ártalmatlanná tétel különleges tevékenységet igényel. A megfelelő városi, vagy közigazgatási hivatalban megtudhatja, hogyan lehet az elhasznált eszközt semlegesíteni.

IT PRODOTTO: LED NAIROS G2 LX

PARAMETRI: 230V, 50Hz, IP65, 3000/4000/6500K

L'apparecchio contiene sorgenti luminose della classe energetica: **D**

ATTENZIONE:

- È vietato installare un dispositivo che ha evidenti segni di danneggiamento della struttura e del cavo di alimentazione.
- Durante l'installazione occorre staccare la corrente e osservare le norme di sicurezza.
- Il dispositivo correttamente installato può essere collegato solo ad un impianto elettrico ben funzionante.
- I lavori di collegamento elettrico devono essere eseguiti da un esperto in possesso delle abilitazioni elettriche adeguate.
- Occorre seguire il corretto collegamento del cavo di alimentazione. Il suo incorretto collegamento può causare danni permanenti al dispositivo (vedi schema di collegamento).
- Il dispositivo è dotato di un alto grado di resistenza all'acqua e alla polvere solo se montato e usato correttamente.
- È possibile installarlo direttamente, solo su una superficie infiammabile normale (cioè il cui punto di accensione è di min. 200°C, che non si deforma e non diventi morbido a questa temperatura, ad esempio legno e derivanti con uno strato superiore a 2mm) o non infiammabile (cioè che non alimentano la fiamma, ad esempio metallo, gesso, calcestruzzo).
- Con riserva di modifiche tecniche.
- Conservare le istruzioni d'uso.
- Il produttore non sarà responsabile per eventuali danni derivanti dalla mancata osservanza di queste istruzioni.

*** La morsettiere non è fornita. L'installazione deve essere eseguita da una persona qualificata. È necessario selezionare una morsettiere tenendo conto del grado di tenuta dell'apparecchio e della sezione dei cavi di collegamento.**

blu – N; marrone – L;



Conformemente alla Direttiva europea 2012/19/UE sui rifiuti di apparecchiature elettriche ed elettroniche, la marcatura RAEE impone la raccolta differenziata di apparecchiature elettriche ed elettroniche usurate. I prodotti con questa marcatura non possono essere buttati insieme ai rifiuti comuni, rischiando un'ammonda. Questi prodotti possono essere nocivi per l'ambiente e per la salute umana, richiedono una speciale modalità di trattamento/recupero/riciclaggio/smaltimento. Per maggiori informazioni circa lo smaltimento degli apparecchi usati, occorre rivolgersi alle autorità comunali.

LT GAMINYS: LED NAIROS G2 LX

PARAMETRAI: 230V, 50Hz, IP65, 3000/4000/6500K

Šviestuve yra energijos klasės šviesos šaltiniai: D

DĖMESIO:

- Draudžiama montuoti įrenginį su akivaizdžiais maitinimo laidų apvalkalo defektais.
- Montavimo darbų metu reikia išjungti maitinimą ir laikytis darbo saugos taisyklių.
- Tinkamai sumontuotas įrenginys, gali būti pajungtas tik prie tvarkingos elektros instaliacijos.
- Elektros pajungimo darbus turi atlikti kvalifikuotas specialistas.
- Būtina stebėti, ar tinkamai prijungtas maitinimo laidas. Neteisingai prijungus prietaisą gali būti negrįžtamai sugadintas (žr. prijungimo schemą).
- Tinkamai atlikus montavimo darbus ir laikantis tolesnės eksploatacijos taisyklių, įrenginys nepraleidžia vandens ir dulkių.
- Galima pritvirtinti tiesiai prie normalaus degumo pagrindo (tokio, kurio užsidegimo temperatūra ne žemesnė kaip 200 °C, kuris nesideformuoja ir neminkštėja esant šiai temperatūrai, pvz., medienos ir medienos kilmės medžiagos, storesnės nei 2 mm) arba prie nedegaus (tokio, kuris nuo karščio neįdega, pvz. metalas, gipsas, betonas).
- Galimi techniniai pakeitimai.
- Saugokite instrukciją.
- Gamintojas neprisiima atsakomybės už žalą, atsiradusią dėl šių nurodymų nesilaikymo.

*** Gnybtų blokas nėra tiekiamas. Montavimą turi atlikti kvalifikuotas asmuo. Būtina pasirinkti gnybtų bloką, atsižvelgiant į šviestuvo sandarumo laipsnį ir jungiamųjų kabelių skerspjūvį.**

mėlynas – N; rudas – L;



Remiantis Europos Parlamento ir Tarybos direktyva 2012/19/ES dėl elektros ir elektroninės įrangos atliekų, EEJ žymėjimas žymi, kad elektros ir elektroninės įrangos atliekas būtina rinkti atskirai. Taip pažymėtus gaminius draudžiama mesti į paprastą šiukšlių konteinerį kartu su kitomis atliekomis. Tokie gaminiai gali būti žalingi aplinkai ir žmonių sveikatai. Jas būtina specialiai apdoroti, perdirbti ir pašalinti. Kaip elektros ir elektroninės įrangos atliekos turėtų būti šalinamos, galima sužinoti kompetentingoje savivaldybės institucijoje.

LV IZSTRĀDĀJUMS: LED NAIROS G2 LX

PARAMETRI: 230V, 50Hz, IP65, 3000/4000/6500K

Lampā ir enerģijas klases gaismas avoti: D

UZMANĪBU:

- Nedrīkst montēt iekārtas ar redzamiem korpusa vai barošanas vada bojājumiem.
- Montāžas laikā jāatslēdz strāva, kā arī jāievēro darba drošības un higiēnas noteikumi.
- Pareizi samontētu iekārtu drīkst pieslēgt tikai atbilstoši elektroinstalācijai.
- Darbus, kas saistīti ar elektriskajiem pieslēgumiem, drīkst veikt tikai atbilstoši speciālisti.
- Ir nepieciešams ievērot pareizu strāvas vada pievienošanu. Tā nepareizs savienojums var radīt neatgriezeniskus ierīces bojājumus (skatiet savienojuma shēmu).
- Iekārtai ir augsts ūdens un putekļu necaurlaidības līmenis, ja tiek ievēroti atbilstošas montāžas un turpmākās lietošanas noteikumi.
- Nepastarpināti drīkst uzstādīt tikai uz normāli degošas pamatnes (t. i., uz tādas, kuras uzliesmošanas temperatūra ir vismaz 200°C, kas nemaina formu un minētājā temperatūrā nekļūst mīksta, piemēram, koks un koka izcelsmes materiāli, kas ir biežāki par 2 mm) vai uz nedegošas pamatnes (t. i., uz tādas, kas neaizdegas, piemēram, metāls, ģipsis, betons).
- Rezervētas tehniskas izmaiņas.
- Saglabāt instrukciju.
- Ražotājs nav atbildīgs par bojājumiem, kas radušies šo instrukciju neievērošanas dēļ.

*** Spaiļu bloks netiek piegādāts. Uzstādīšana jāveic kvalificētai personai. Nepieciešams izvēlēties spaiļu bloku, ņemot vērā gaismekļa hermētiskuma pakāpi un savienojuma kabelu šķērsriezumu.**

zils – N; brūns – L;



Saskaņā ar Eiropas Direktīvu 2012/19/ES par elektrisko un elektronisko iekārtu atkritumiem, EEIA marķējums norāda uz nepieciešamību selektīvi savākt izlietotās elektriskās un elektroniskās iekārtas. Produkti, kas ir šādi marķēti, nevar tikt izmesti kopā ar parastajiem atkritumiem, par šādu rīcību draud naudas sods. Šādi produkti var kaitēt dabiskajai videi un cilvēku veselībai, un tiem ir nepieciešams īpašs apstrādes/reģenerācijas/pārstrādes/apglabāšanas veids. Jūs varat uzzināt par nolietotas ierīces utilizācijas iespējām attiecīgajā pilsētās vai pašvaldības pārvaldē.

NO PRODUKT: LED NAIROS G2 LX

PARAMETRAR: 230V, 50Hz, IP65, 3000/4000/6500K

Armaturen inneholder lyskilder i energiklassen: D

OPPMERKSOMHET:

- Enheter med synlig skade på kapslingen eller strømforsyningsledningen må ikke installeres.
- Koble fra strømforsyningen under installasjonen og følg arbeidsmiljøforskriftene.
- En riktig installert enhet kan kun kobles til en riktig fungerende elektrisk installasjon.
- Den elektriske tilkoblingen må utføres av en spesialist med egnet autorisasjon for elektriske arbeider.
- Det er nødvendig å observere riktig tilkobling av strømledningen. Feil tilkobling kan føre til permanent skade på enheten (se koblings skjema).
- Hvis den er installert og brukt på riktig måte, er enheten svært motstandsdyktig mot vann og støv.
- Enheten kan installeres direkte på den normalt brennbare overflaten (dvs. antennestemperatur på overflaten minst 200°C, deformerer ikke og mykner ikke ved denne temperaturen, f.eks. tre og treprodukter, tykkelse over 2 mm) eller på en ikke-brennbar overflate (dvs. ikke støtter brann, f.eks. metall, gips, betong).
- Det tas forbehold om tekniske endringer.
- Ta vare på bruksanvisningen.
- Produsenten skal ikke holdes ansvarlig for skader som følge av manglende overholdelse av disse instruksjonene.

*** Terminalblokk leveres ikke. Installasjonen må utføres av en kvalifisert person. Det er nødvendig å velge en rekkeklemme med tanke på armaturens tetthet og tverrsnittet på tilkoblingskablene.**

blå – N; brun – L;



I henhold til europeisk direktiv 2012/19 / EU angående elektrisk og elektronisk utstyr, angir WEEE-etiketten behovet for separat innsamling av brukt elektrisk og elektronisk utstyr. Produkter med slik etikett, i henhold til bøter, kan ikke kastes i vanlig søppel sammen med annet avfall. Disse produktene kan være skadelige for miljøet og menneskers helse, det krever en spesiell form for behandling / gjenvinning / resirkulering / bortskaffelse. Du kan finne ut om bruksmulighetene til en slitt enhet i riktig by eller kommunkontor.

PT PRODUTO: LED NAIROS G2 LX

PARÂMETROS: 230V, 50Hz, IP65, 3000/4000/6500K

A luminária contém fontes de luz da classe de energia: D

PARÂMETROS:

- Não instale o dispositivo com danos visíveis no invólucro ou no cabo de alimentação.
- Durante a instalação, desconecte a fonte de alimentação e observe as regras de saúde e segurança.
- Um dispositivo instalado corretamente só pode ser conectado a uma instalação elétrica eficiente.
- Os trabalhos relacionados à conexão elétrica devem ser realizados por um especialista com qualificações elétricas apropriadas.
- É necessário cumprir com a conexão correta do cabo de alimentação. A sua conexão incorreta pode causar danos permanentes ao dispositivo (consulte o diagrama de fiação).
- Dispositivo tem um alto grau de resistência a água e poeira, desde que sejam cumpridas as normas de montagem e utilização.
- Pode ser instalado diretamente num substrato normalmente inflamável (ou seja, aquele cuja temperatura de ignição é de pelo menos 200°C, que não se deforma e não amolece a esta temperatura, por exemplo, madeira e derivados de madeira com uma espessura superior a 2mm) ou não inflamável (ou seja, que não mantém a chama, por exemplo, metal, gesso, betão).
- Alterações técnicas reservadas.
- Guarde as instruções.
- O fabricante não será responsável por quaisquer danos resultantes do não cumprimento destas instruções.

*** Bloco de terminais não fornecido. A instalação deve ser realizada por uma pessoa qualificada. É necessário selecionar um bloco de terminais levando em consideração o grau de estanqueidade da luminária e a seção transversal dos cabos de conexão.**

azul – N; marrom – L;



Eliminação do seu antigo produto: O seu produto foi desenhado e fabricado com matérias-primas e componentes de alta qualidade, que podem ser reciclados e reutilizados. Quando este símbolo, com um lâmbão traçado, está axado a um produto signi ca que o produto é abrangido pela Directiva Europeia 2012/19/EU. Informe-se acerca do sistema de recolha selectiva local para produtos eléctricos e electrónicos. Aja de acordo com os regulamentos locais e não descarte os seus antigos produtos com o lixo doméstico comum. A correcta eliminação do seu antigo produto ajuda a evitar potenciais consequências negativas para o meio ambiente e para a saúde pública.

RO PRODUSUL: LED NAIROS G2 LX

PARAMETRI: 230V, 50Hz, IP65, 3000/4000/6500K

Corpul de iluminat conține surse de lumină din clasa energetică: **D**

ATENȚIE:

- Se interzice instalarea echipamentului cu deteriorări vizibile ale carcasei, cablului de alimentare.
- În timpul montajului trebuie deconectată alimentarea și respectate normele de Siguranță și Igienă a Muncii.
- Echipamentul instalat în mod corespunzător poate fi conectat doar la o sursă electrică care funcționează adecvat.
- Lucrările la conexiunea electrică trebuie efectuate de un electrician profesionist autorizat.
- Este necesară respectarea conexiunii corespunzătoare a cablului de alimentare. Conectarea incorectă poate provoca deteriorarea permanentă a echipamentului (a se vedea schema de conectare).
- Echipamentul are un grad ridicat de rezistență la umezeală și praf, dacă a fost instalat corect și este exploatat corespunzător.
- Poate fi instalat direct doar pe substratul cu inflamabilitate normală (adică substratul al cărui temperatură de ardere este de cel puțin 200°C, care nu se deformează și nu se înmoaie la această temperatură, de exemplu: lemnul și materialele pe bază de lemn cu o grosime mai mare de 2mm) sau necombustibile (adică acelea care nu mențin arderea, cum ar fi metalul, ghipsul, betonul).
- Modificări tehnice rezervate.
- Păstrați instrucțiunile.
- Producătorul nu este responsabil pentru nicio daune rezultate din nerespectarea acestor instrucțiuni.

*** Blocul de borne nu este furnizat. Instalarea trebuie efectuată de o persoană calificată. Este necesar să selectați un bloc de conexiuni ținând cont de gradul de etanșeitate al corpului de iluminat și de secțiunea transversală a cablurilor de conectare.**

albastru – N; maro – L;



Conform Directivei Europene 2012/19 / UE privind deșeurile de echipamente electrice și electronice marcarea DEEE indică necesitatea de colectare separată a echipamentelor electrice și electronice uzate. Produsele marcate astfel, sub sancțiunea unei amenzi nu poate fi eliminat în deșeurile municipale, împreună cu alte deșeurile. Astfel de produse pot fi dăunătoare pentru mediu și sănătatea umană, necesită forme speciale de tratament / recuperare / reciclare / eliminare. Privind posibilitatea de eliminare a aparatului, puteți afla biroul propriu-zis al orașului sau municipiului.

RU ИЗДЕЛИЕ: LED NAIROS G2 LX

ПАРАМЕТРЫ: 230V, 50Hz, IP65, 3000/4000/6500K

Светильник содержит источники света энергетического класса: **D**

ВНИМАНИЕ:

- Запрещается устанавливать устройства с видимыми повреждениями корпуса или линии электропитания.
- Во время установки отключите электропитание и соблюдайте правила техники безопасности и охраны труда.
- Правильно установленное устройство можно подключать только к правильно работающей электроустановке.
- Электрическое подключение должен выполнять специалист, имеющий соответствующее разрешение на электромонтажные работы.
- Необходимо соблюдать правильность подключения шнура питания. Его неправильное подключение может привести к необратимому повреждению устройства (см. схему подключения).

- При правильной установке и эксплуатации устройство обладает высокой устойчивостью к воде и пыли.
- Устройство можно устанавливать непосредственно на нормально воспламеняемую поверхность (т.е. температура воспламенения поверхности не менее 200°C, не деформируется и не размягчается при этой температуре, например, древесина и древесные материалы толщиной более 2 мм) или на не-горючие поверхности (т.е. не поддерживающие огонь, например металл, гипс, бетон).
- Технические изменения возможны.
- Сохраните инструкцию по эксплуатации.
- Производитель не несет ответственности за любой ущерб, возникший в результате несоблюдения данных инструкций.

*** Клеммная колодка в комплект не входит. Установка должна выполняться квалифицированным специалистом. Подбирать клеммную колодку требуется с учетом степени герметичности светильника и сечения соединительных кабелей.**

синий – N; коричневый – L;



В соответствии с Европейской директивой 2012/19/ЕС по электротехническому и электронному оборудованию маркировка WEEE указывает на необходимость выборочного сбора использованного электрического и электронного оборудования. Изделия, обозначенные таким знаком, под угрозой штрафа, нельзя выбрасывать в обычный мусорный бак вместе с другими отходами. Такие изделия могут нанести вред окружающей среде и здоровью человека, требуют специальной формы переработки / восстановления для повторного использования / рециклинга / утилизации. О возможностях утилизации использованного оборудования можно узнать в соответствующем городском управлении или муниципалитете.

SE PRODUKT: LED NAIROS G2 LX

PARAMETERE: 230V, 50Hz, IP65, 3000/4000/6500K

Armaturen innehåller ljuskällor av energiklassen: **D**

UPPMÄRKSAMHET:

- Det är förbjudet att montera anordningen om den har synliga skador på hölje eller matning-skabel.
- Koppla bort strömkälla medan du monterar anordningen och följ arbetsmiljöföreskrifter.
- Rätt monterad anordning får anslutas endast till en rätt fungerande elinstallation.
- Alla arbeten i samband med el-anslutning får utföras endast av en behörig elektriker.
- Det blir nödvändigt att koppla matningskabeln på ett rätt sätt. Felkopplad kabel kan orsaka skador på anordningen (se kopplingschema).
- Enheten har hög vatten- och dammtätetsgrad vid korrekt montering och framtida användning.
- Får installeras endast direkt i underlag som inte är brännbart under vanliga förhållanden (dvs. med termisk tändpunkt på minst 200 °C som inte deformeras eller blir mjukt i sådan tempera-tur, dvs. trä och träliknande material tjockare än 2 mm) eller totalt brännbart underlag (dvs. som inte förser elden med bränsle, t.ex. metall, gips, betong).
- Förbehåll för tekniska ändringar.
- Förvara denna bruksanvisning.
- Tillverkaren ansvarar inte för skador som uppstår till följd av underlåtenhet att följa dessa instruktioner.

*** Terminalblocket levereras inte. Installationen måste utföras av en kvalificerad person. Det rekommenderas att välja plint med hänsyn till graden av täthet och anslutningskablaras tvärsnitt.**

blå – N; brun – L;



I enlighet med EU-direktiv 2012/19 / EU om elektrisk och elektronisk utrustning anger WEEE-märkningen behovet av separat insamling av utrustad elektrisk och elektronisk utrustning. Produkter med sådan märkning, med böter, får inte kastas i vanligt sopor tillsammans med annat avfall. Dessa produkter kan vara skadliga för den naturliga miljön och människors hälsa, det kräver en särskild form av behandling / återvinning / återvinning / bortskaffande. Du kan ta reda på utnyttjandemöjligheterna för en sliten enhet i lämplig stad eller kommunkontor.

SI IZDELEK: LED NAIROS G2 LX

PARAMETRI: 230V, 50Hz, IP65, 3000/4000/6500K

Svetilka vsebuje svetlobne vire energijskega razreda: **D**

POZOR:

- Ni dovoljeno montirati naprave z vidnimi poškodbami ohišja, napajalnega voda.

- Tekom montaže mora biti napajalni kabel odklopljen in upoštevati je treba pravila varnosti in higijene pri delu.
- Pravilno montirano napravo se sme priključiti le na brezhibno električno napeljavo.
- Dela povezana s priklopom naprave na električno omrežje sme opraviti izključno strokovnjak z ustreznimi dovoljenji za električarska opravila.
- Pomembno je, da se pravilno priklopi napajalni vod. Nepravilna prikljopenost voda lahko povzroči trajno poškodovanje naprave (glejte priklopno shemo).
- Naprava je visoko neprepustna za vodo in prah ob pogoju pravilno opravljene montaže in eksploatacije.
- Napravo se sme montirati neposredno le na podlage, ki so normalno vnetljive (tj. na take, katerih temperatura vžiga znaša 200 °C ali več in ki se pri takih temperaturah ne deformirajo ali zmeščajo, na primer iz lesa ali lesenega materiala debeline nad 2 mm) ali so nevljetljive (tj. take, ki ne podpirajo gorenja, npr. kovina, mavec, beton).
- Pridržane tehnične spremembe.
- Hranite navodilo.
- Proizvajalec ne odgovarja za škodo, ki bi nastala zaradi neupoštevanja teh navodil.

*** Priključni blok ni priložen. Namestitev mora izvesti usposobljena oseba. Izbrati je treba priključni blok ob upoštevanju stopnje tesnosti svetilke in preseka priključnih kablov.**

modra – N; rjava – L;



V skladu z Direktivo 2012/19/EU Evropskega parlamenta in Sveta o odpadni električni in elektronski opremi (OEEO) je treba ločeno zbirati odpadno električno in elektronsko opremo. Proizvode, označene s tako oznako, ni dovoljeno odstranjevati v navadne zabojske skupaj z ostalimi odpadki, v nasprotnem primeru je zagrožena denarna globa. Taki proizvodi so lahko škodljivi za okolje in zdravje ljudi, zato se zanje zahteva posebna oblika obdelovanja/predelovanja/recikliranja/uničenja. O možnostih odstranjevanja tovrstnih proizvodov se pozanimajte na pristojni občini.

SK VÝROBOK: LED NAIROS G2 LX

PARAMETRE: 230V, 50Hz, IP65, 3000/4000/6500K

Svietidlo obsahuje svetelné zdroje energetickej triedy: **D**

POZNÁMKA:

- Montáž zariadenia s viditeľne poškodeným krytom alebo prírodnou šnúrou je zakázaná.
- Pri montáži je potrebné vypnúť napájanie a dodržiavať predpisy BOZP.
- Správne namontované zariadenie je možné pripojiť iba ku bezchybnej elektrickej inštalácii.
- Práce súvisiace s pripojením k elektrickej sieti môže vykonať iba špecialista so zodpovedajúcim oprávnením.
- Je potrebné dbať na správne pripojenie napájacieho kábla. Jeho nesprávne pripojenie môže viesť k trvalému poškodeniu zariadenia (pozri schému zapojenia);
- Pri dodržaní predpísaného montážneho postupu a používania si zariadenie zachováva vysoký stupeň vodotesnosti a prachotesnosti.
- Zariadenie je možné montovať na bežné horľavé podložky (tzn. také, ktoré majú zápalnú teplotu minimálne 200 °C a ktoré sa pri tejto teplote nedeformujú a nemäknú, napr. drevo a drevovláknité materiály s hrúbkou viac než 2 mm) alebo nehorľavé (tzn. také, ktoré samotné nehoria, napr. kov, sadra, betón).
- Technické zmeny vyhradené.
- Návod uschovajte pre neskoršie použitie.
- Výrobca nezodpovedá za žiadne škody spôsobené nedodržaním týchto pokynov.

*** Svorkovnica nie je súčasťou dodávky. Inštaláciu musí vykonať kvalifikovaná osoba. Je potrebné zvoliť svorkovnicu s príslušným stupňom tesnosti svetidla a prierez pripojovacích kablov.**

modra – N; hnedá – L;



Zhodne s Európskym nariadením 2012/19/EÚ, ktoré sa týka elektrických a elektronickej opremi, označenie WEEE poukazuje na nutnosť separovaného zberu použitých elektrických a elektronickej opremi. Pod hrozbou pokuty nesmú byť takto označené výrobky vyhodnené do obvyčajných smetí spolu s iným odpadom. Takéto výrobky môžu byť škodlivé pre životné prostredie a ľudské zdravie, vyžadujú si špeciálnu formu spracovania / obnovy / recyklácie / zneškodnenia. O možnostiach likvidácie starého zariadenia sa môžete dozvedieť na príslušnom mestskom alebo krajskom úrade.

SR ПРОИЗВОД: LED NAIROS G2 LX

ПАРАМЕТРИ: 230V, 50Hz, IP65, 3000/4000/6500K

Светилька садржи изворе светлости енергетске класе: **D**

ПАЖЊА:

- Уређаји са видљивим оштећењима на кућишту или на доводу напајања не смеју се инсталирати.
- Током инсталације, искључите напајање и придржавајте се прописа о безбедности и здрављу на раду.
- Правилно инсталиран уређај може се прикључити само на електричну инсталацију која исправно ради.
- Електрично повезивање мора да изврши стручњак са одговарајућим овлашћењем за електро радове.
- Неопходно је пазити на правилно повезивање кабла за напајање. Његово погрешно повезивање може довести до трајног оштећења уређаја (погледајте дијаграм повезивања).
- Ако се правилно инсталира и користи, уређај је веома отпоран на воду и праšину.
- Уређај се може инсталирати директно на нормално запаљиву површину (тј. температура паљења површине најмање 200°C, не деформише се и не омекшава на овој температури, нпр. дрво и дрвни деривати дебелине изнад 2 мм) или на -запаљива површина (тј. не подржава ватру, нпр. метал, гипс, бетон).
- Задржане су техничке промене.
- Чувајте упутство за употребу.
- Произвођач неће бити одговоран за било какву штету насталу услед непоштовања ових упутстава.

*** Терминални блок није испоручен. Инсталацију мора обавити квалификована особа. Потребно је одабрати прикључни блок узимајући у обзир степен непропусности светилке и попречни пресек прикључних каблова.**

плава – N; браон – L;



У складу са Европском директивом 2012/19 / ЕУ о електричној и електронској опреми, WEEE ознака предвиђа потребу за селективним сакупљањем отпадне електричне и електронске опреме. Производи означени на овај начин, кажњени глобално, не могу се заменити за уобичајене. Такви производи могу се променити за животну средину и људско здравље и захтевају посебан образац за прераду / пуњење / рециклирање / одлагање. Стари уређај можете научити да одлажете у одговарајућем градском или месном уреду.