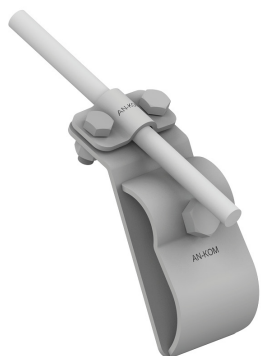


UCHWYTY RYNNOWE na rynnę okapową

C192004

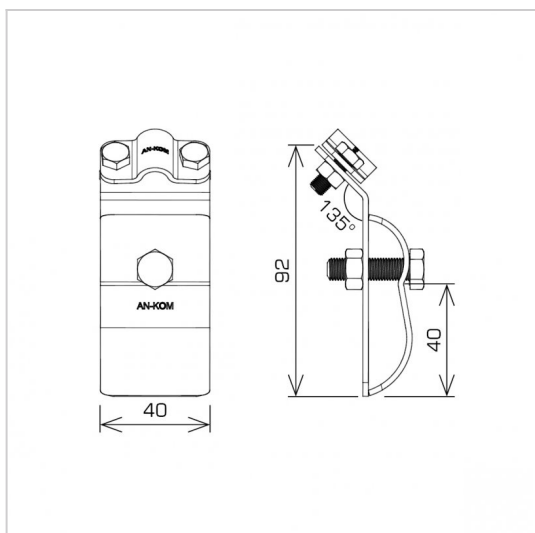


WERSJA MATERIAŁOWA:

stal ocynkowana ogniowo

OPIS:

Uchwyt pozwala stabilizować przewód odgromowy przy przejściu nad rynną okapową.



| | |
|----------------------|-------------------------|
| symbol | C192004 |
| typ | AN-06/OG/ |
| śruby | M6 x 16 M8 x 30 |
| wymiar przewodu (mm) | Ø8 |
| wersja materiałowa | stal ocynkowana ogniowo |



AN-KOM 2 Sp. z o.o.
Inwałd, ul. ks. Władysława
Bukowińskiego 15
34-120 Andrychów



an-kom.pl
biuro@an-kom.pl



tel./fax
+48 33 875 18 11
+48 33 870 60 88