

zameL

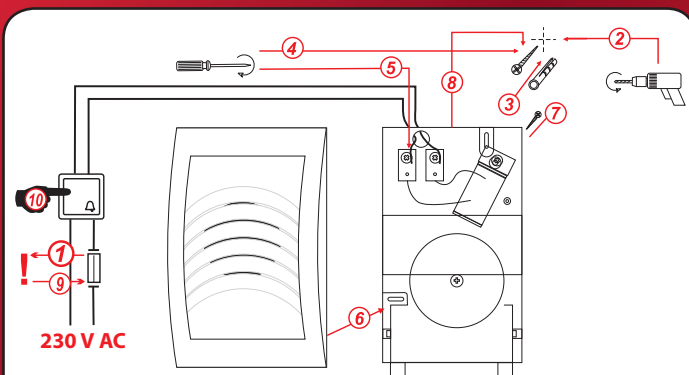
DZWONEK

KOMPAKT

DNS-002/N

230 V AC

sundi



INSTRUKCJA INSTALACJI:

1. Zaleca się, aby montaż dzwonka dokonała osoba posiadająca stosowne kwalifikacje i uprawnienia.
 2. Instalacja powinna być wykonana przewodem o przekroju od 0,5 mm² do 2,5 mm² o napięciu znamionowym min. 300/500 V i odpowiednim do warunków zastosowania typie.
 3. Dzwonek zasilany jest napięciem sieciowym o wartości 230 V AC.
 4. Przewód fazowy instalacji dzwonekowej powinien być zabezpieczony przed skutkami zwarcia i przeciążeń za pomocą wyłącznika nadmiarowoprądowego lub bezpiecznika topikowego o odpowiednio dobranej charakterystyce i wartości prądu znamionowego.
 5. Przed rozpoczęciem czynności łączeniowych, odłączyć napięcie 230 V AC zasilające instalację dzwonekową. Należy upewnić się za pomocą właściwego przyrządu pomiarowego, że w instalacji dzwonekowej panuje stan beznapięciowy.
 6. Zdjąć pokrywę dzwonka za pomocą wkrętaka płaskiego, podważając zaczep pokrywy.
 7. Ustalić miejsce montażu dzwonka na ścianie, wykonać dwa otwory, odpowiadające otworom montażowym w podstawie dzwonka i osadzić w nich kołki rozporowe.
 8. Przez otwór w podstawie dzwonka przełożyć przewody instalacji dzwonekowej i przymocować podstawę, wkręcając wkręty do osadzonych wcześniej kołków rozporowych. Należy zwrócić uwagę na prawidłowy sposób montażu podstawy dzwonka, w szczególności jej ułożenie w kierunku pionowym.
 9. Odizolować końce przewodów instalacji dzwonekowej na długości 10 mm i przyłączyć je do odpowiednich zacisków.
 10. Założyć pokrywę dzwonka i załączyć napięcie 230 V AC zasilające instalację dzwonekową.
 11. Sprawdzić działanie dzwonka przez naciśnięcie przycisku dzwonekowego.
 12. W razie potrzeby dokonać regulacji głośności dzwonka. Czynność tą należy wykonać po odłączeniu napięcia 230 V AC zasilającego instalację dzwonekową i zdjęciu pokrywy dzwonka. W razie potrzeby (dalsza konieczność regulacji głośności) czynności powtórzyć. Fabrycznie ustawiona jest maksymalna głośność dzwonka.
- UWAGA!** Zawsze przed zdjęciem pokrywy dzwonka należy upewnić się, że w instalacji dzwonekowej występuje stan beznapięciowy!

głośność ~ 80dB

regulacja siły głosu

łatwy montaż

instrukcja montażu

www.zamel.com

karta gwarancyjna

producent udziela 24 miesięcznej gwarancji

pieczęć i podpis sprzedawcy,
data sprzedaży

1. ZAMEL Sp. z o.o. udziela 24 - miesięcznej gwarancji na sprzedawane towary.
2. Gwarancją ZAMEL Sp. z o.o. nie są objęte:
 - a) mechaniczne uszkodzenia powstałe w transporcie, załadunku/ rozładunku lub innych okolicznościach,
 - b) uszkodzenia powstałe na skutek wadliwie wykonanego montażu lub eksploatacji wyrobów ZAMEL Sp. z o.o. ,
 - c) uszkodzenia powstałe na skutek jakichkolwiek przeróbek dokonanych przez KUPUJĄCEGO lub osoby trzecie a odnoszących się do wyrobów będących przedmiotem sprzedaży lub urządzeń niezbędnych do prawidłowego funkcjonowania wyrobów będących przedmiotem sprzedaży,
 - d) uszkodzenia wynikające z działania siły wyższej lub innych zdarzeń losowych, za które ZAMEL Sp. z o.o. nie ponosi odpowiedzialności
 - e) źródła zasilania (baterie), będące na wyposażeniu urządzenia w momencie jego sprzedaży (jeśli występują).
3. Wszelkie roszczenia z tytułu gwarancji KUPUJĄCY zgłosi w punkcie zakupu lub firmie ZAMEL Sp. z o.o. na piśmie po ich stwierdzeniu.
4. ZAMEL Sp. z o.o. zobowiązuje się do rozpatrywania reklamacji zgodnie z obowiązującymi przepisami prawa polskiego.
5. Wybór formy załatwienia reklamacji, np. wymiana towaru na wolny od wad, naprawa lub zwrot pieniędzy należy do ZAMEL Sp. z o.o.
6. Terytorialny zasięg obowiązywania gwarancji: Rzeczpospolita Polska.
7. Gwarancja nie wyłącza, nie ogranicza ani nie zawieszają uprawnień Kupującego wynikających z przepisów o rękojmi za wady rzeczy sprzedanej.

zameL

ZAMEL Sp. z o.o.
43-200 Pszczyna, ul. Zielona 27, tel.: (32) 210 46 65; fax: (32) 210 80 04
e-mail: marketing@zamel.pl, www.zamel.com

DNS-002/N

DZWONEK KOMPAKT

Dzwonek elektromechaniczny.
Dźwięk: źródłem dźwięku jest stalowa czasza (Ø 76 mm) zamknięta w obudowie z tworzywa sztucznego.
Regulacji głośności można dokonywać poprzez obrót czaszy dzwonka.
Głośność: ~80 dB.

230 V AC / 11 VA; IP20
PN-EN 60335-1
Masa netto wyrobu: 0,21 kg



Symbol oznaczający selektywne zbieranie sprzętu elektrycznego i elektronicznego. Zakaz umieszczania zużytego sprzętu z innymi odpadami.

Wzór zastrzeżony
© Zamel

Wyprodukowano w Polsce

Deklaracja zgodności znajduje się na stronie internetowej www.zamel.com