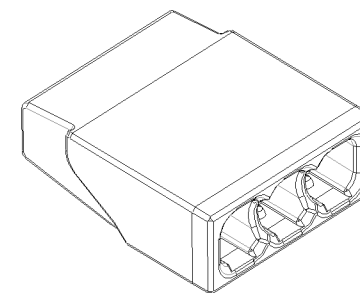
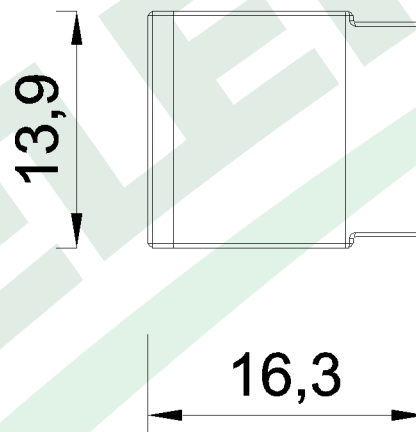
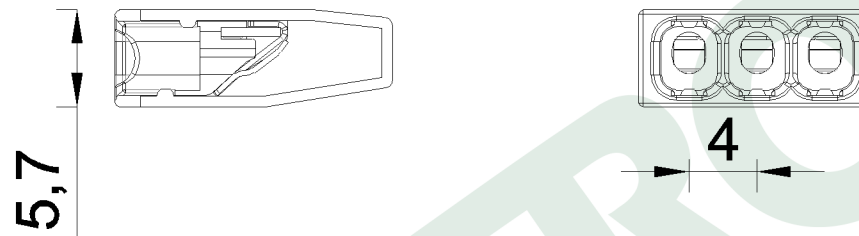


skala rysunku  
2:1

wymiary w [mm]



## PARAMETRY

materiał obudowy	PA66 niepalniowy
kolor	transparentny
ilość styków	3
przekrój	0.5mm <sup>2</sup> - 2.5mm <sup>2</sup>
typ przewodu	druk
długość odizolowania	11mm
rodzaj łączenia	samozacisk (push wire)
napięcie znamionowe	450V
natężenie znamionowe	24A

F2.0074 Szybkozłączka instalacyjna 2,5 mm<sup>2</sup> - 3 styki

F-ELEKTRO

[www.f-elektro.com](http://www.f-elektro.com),

e-mail: [info@f-elektro.com](mailto:info@f-elektro.com)