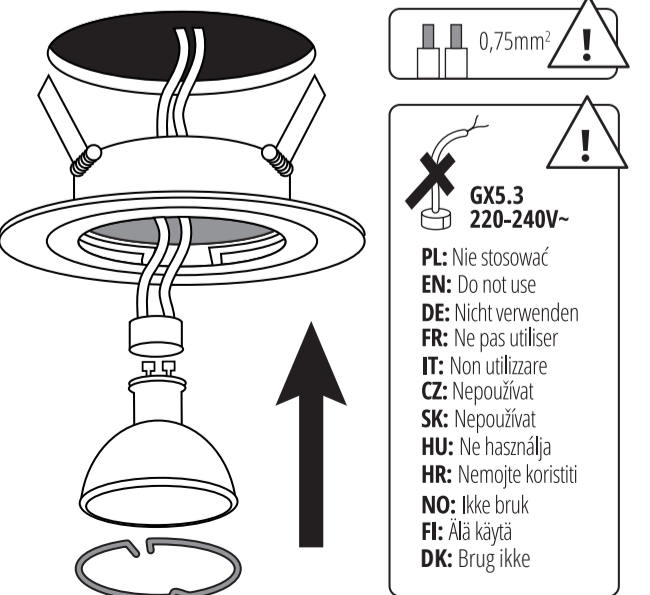
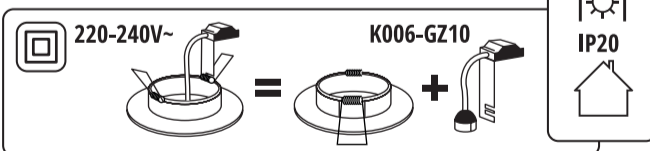
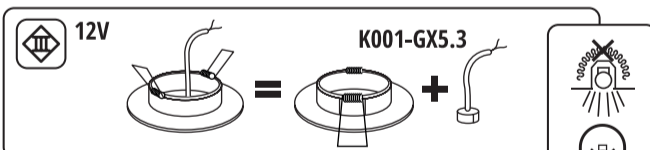
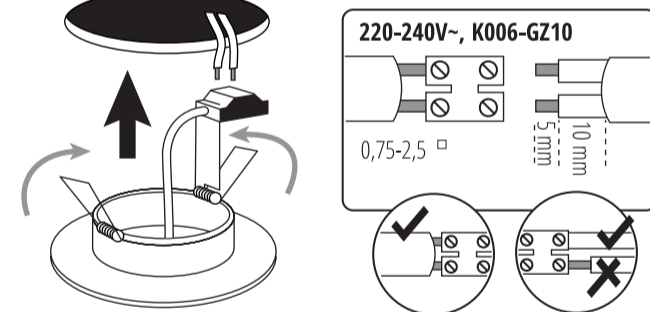
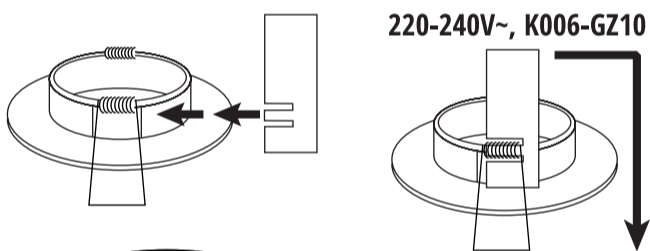
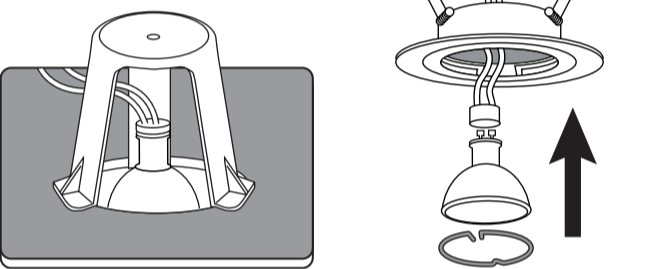
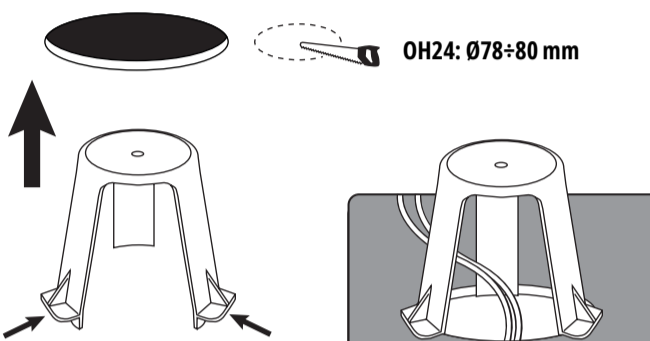
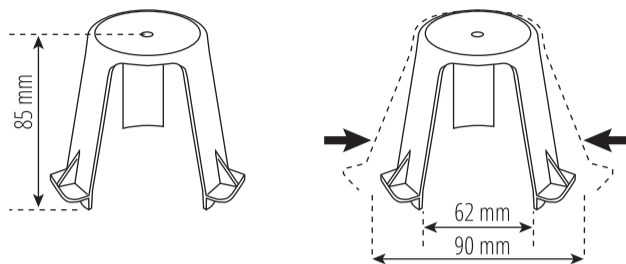
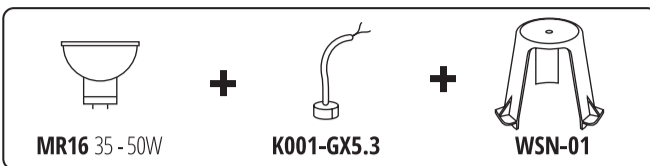
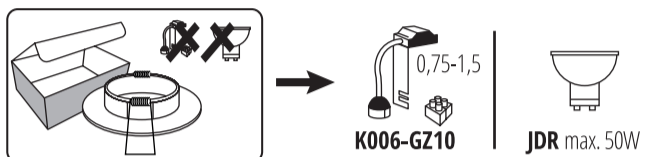
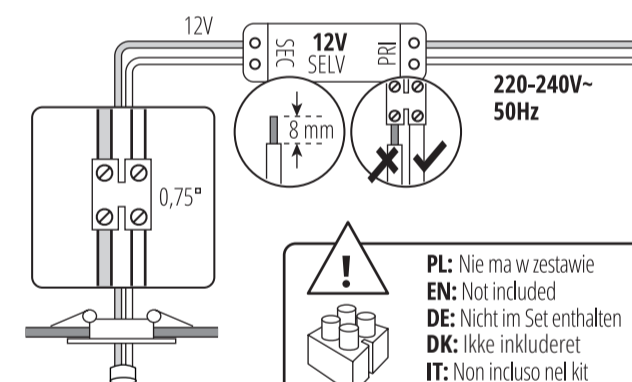
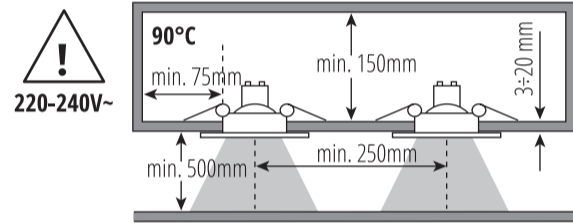
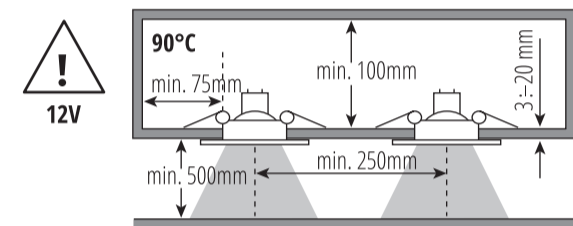
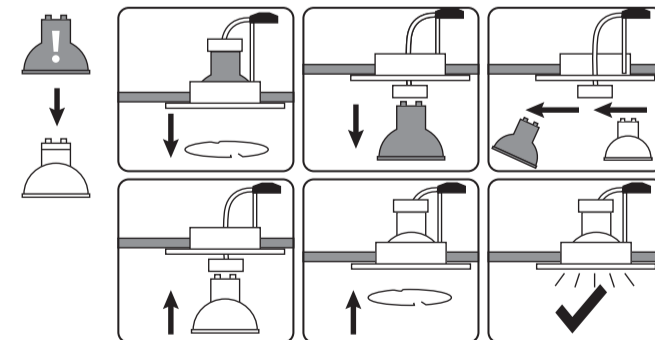
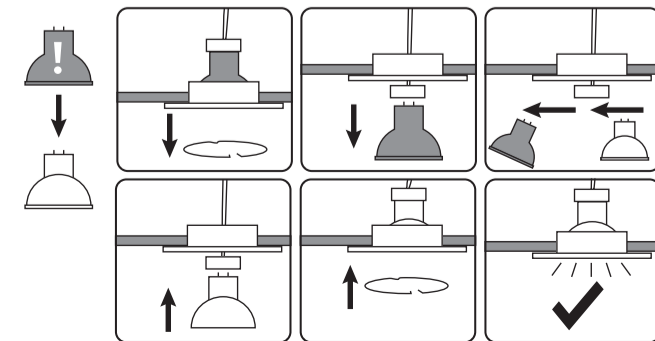
**12V, K001-GX5.3 WSN-01****12V****220-240V~**

OH24: Ø78÷80 mm



**PL:** Nie ma w zestawie  
**EN:** Not included  
**DE:** Nicht im Set enthalten  
**DK:** Ikke inkluderet  
**IT:** Non incluso nel kit  
**CZ:** Není součástí sady  
**RU:** Нет в комплекте  
**NO:** Ikke inkludert  
**SK:** Nie je súčasťou balenia  
**FR:** Non inclus  
**RO:** Nu este inclus în set  
**HR:** Nije uključeno  
**HU:** A készlet nem tartalmazza  
**FI:** Ei sisälly

**220-240V~, K006-GZ10****12V, K001-GX5.3****PL Wyrób: OH24****WAGA:**

- Nie wolno montować urządzenia z widocznymi uszkodzeniami obudowy, przewodu zasilającego.
- Podczas montażu należy odłączyć zasilanie oraz zachować zasady BHP.
- Poprawnie zamontowane urządzenie można podłączyć jedynie do sprawnej instalacji elektrycznej.
- Prace związane z podłączeniem elektrycznym powinny być wykonywane przez specjalistę z odpowiednimi uprawnieniami elektrycznymi.
- Konieczne jest przestrzeganie właściwego podłączenia przewodu zasilającego. Jego niewłaściwe podłączenie grozi trwałym uszkodzeniem urządzenia (patrz schemat przyłączeniowy).
- Miejsce montażu powinno być wolne od działania wilgoci, kurzu, itd. (IP20)
- Ze względu na fakt, że w czasie świecenia elementy oprawy nagrzewają się – przed jakimkolwiek czynnościami (np. wymiana żarówki, czyszczenie itp.) należy bezwzględnie odłączyć napięcie zasilające za pomocą głównego wyłącznika i odczekać do czasu wystygnięcia jej elementów.
- W żadnym wypadku oprawy nie wolno okrywać jakimkolwiek materiałem.
- Można instalować bezpośrednio jedynie na podłożu normalnie palnym (tzn. takim którego temperatura zapłonu wynosi co najmniej 200°C, które nie odkształca się i nie mięknie w tej temperaturze, np. drewno i materiały drewnopochodne o grubości powyżej 2mm) lub niepalnym (tzn. takim, które nie podtrzymuje palenia, np. metal, gips, beton).
- Zmiany techniczne zastrzeżone.
- Przechowuj instrukcje.



Zgodnie z Dyrektywą Europejską 2012/19/UE dotyczącą urządzeń elektrycznych i elektronicznych oznakowanie WEEE wskazuje na konieczność selektywnego zbierania zużytego sprzętu elektrycznego i elektronicznego. Wyrobów tak oznakowanych, pod karą grzywny, nie można wyrzucać do zwykłych śmieci razem z innymi odpadami. Wyroby takie mogą być szkodliwe dla środowiska naturalnego i zdrowia ludzkiego, wymagają specjalnej formy przetworzenia / odzysku / recyklingu / unieszkodliwiania. O możliwościach utylizacji wysłużonego urządzenia można dowiedzieć się we właściwym urzędzie miasta lub gminy.

**EN Product: OH24****ATTENTION:**

- Devices with visible damage to the enclosure or the power supply line must not be installed.
- During installation, disconnect the power supply and follow Occupational Safety and Health regulations.
- A properly installed device may only be connected to a properly operating electrical installation.
- The electrical connection must be performed by a specialist holding an appropriate authorisation for electrical works.
- When choosing a place for installation, make sure that once installed, the casing is a safe distance from nearby objects, lighted spots, and other articles.
- Because the casing heats to a high temperature when the lamp is on, remember to switch off the power supply at the main power switch and wait till the casing cools before any maintenance operations (such as changing the light bulb, cleaning, etc.).
- Never cover the casing with fabric, always make sure the heating elements are well-aired. Otherwise, a fire might start.
- The device may be installed directly on the normally flammable surface (i.e. ignition temperature of the surface at least 200°C, does not deform and soften at this temperature, e.g. wood and wood-derivatives, thickness above 2 mm) or on a non-flammable surface (i.e. not supporting fire, e.g. metal, gypsum, concrete).
- We reserve the right to introduce technical modifications.
- Keep the instruction manual.



In accordance with European Directive 2012/19/EU regarding electrical and electronic equipment, the WEEE label indicates the need of separate collection of used out electrical and electronic equipment. Products with such label, under penalty of fine, can not be thrown into ordinary garbage together with other wastes. These products may be harmful to the natural environment and human health, it requires a special form of treatment / recovery / recycling / disposal. You can find out about the utilization possibilities of a worn out device in the appropriate city or commune office.

**DE Erzeugnis: OH24****ACHTUNG:**

- Gerät mit sichtbaren Beschädigungen am Gehäuse und am Stromkabel darf nicht montiert werden.
- Bei der Montage ist die Stromversorgung abzutrennen und die Vorschriften für Arbeitsschutz und Hygiene einzuhalten.
- Ein ordnungsgemäß eingebautes Gerät kann nur an eine technisch einwandfreie Elektroanlage angeschlossen werden.
- Der Elektroanschluss ist durch eine Fachperson mit entsprechenden Befugnissen für Elektroarbeiten auszuführen.
- Bei der Auswahl des Installationsortes, sollte beachtet werden, dass Minimalentfernungen zu Gegenständen, beleuchteten Flächen und zu anderen, in der direkten Umgebung der Lampe sich befindlichen Elementen, eingehalten werden.
- Auf Grund dessen, dass die Fassung beim Leuchten sehr hohe Temperaturen erreicht, sollte vor jeglichen Handlungen, wie z. B. halogen-Leuchtmittel-Austausch, Reinigung u. s. w., unbedingt die Netzversorgung mit Hilfe des Hauptschalters getrennt und anschließend abgewartet werden, bis die Lampenelemente abgekühlt sind.
- In keinem Fall darf die Fassung mit irgendwelchen Stoffen abgedeckt werden. Es sollte ein ungehinderter Luftzug zu den sich erwärmenden Elementen gewährt werden, in anderem Fall besteht Brandgefahr.
- Das Gerät darf ausschließlich auf einem normalentflammbaren Untergrund (d.h. einem solchen, bei dem der Flammpunkt bei mindestens 200°C liegt, das sich nicht verformt und bei dieser Temperatur nicht weich wird, z.B. Holz und Holzwerkstoffe mit einer Stärke von über 2 mm) oder einem nicht brennbaren Untergrund (d.h. einem solchen, der keine Flammenentwicklung unterstützt, z.B. Metall, Gips, Beton) montiert werden.
- Technische Änderungen vorbehalten.
- Die Bedienungsanleitung ist aufzubewahren.



In Übereinstimmung mit der europäischen Richtlinie 2012/19/EU bezüglich Elektro- und Elektronikgeräten, weist das WEEE-Etikett auf die Notwendigkeit der getrennten Sammlung gebrauchter elektrischer und elektronischer Geräte hin. Produkte mit einem solchen Etikett können unter Strafe von Geldstrafe nicht zusammen mit anderen Abfällen in normalen Müll geworfen werden. Diese Produkte können schädlich für die natürliche Umwelt und die menschliche Gesundheit sein und erfordern eine spezielle Form der Behandlung / Verwertung / Wiederverwertung / Entsorgung. Über die Nutzungsmöglichkeiten eines abgenutzten Gerätes können Sie sich in der entsprechenden Stadt- oder Gemeindeverwaltung informieren.

