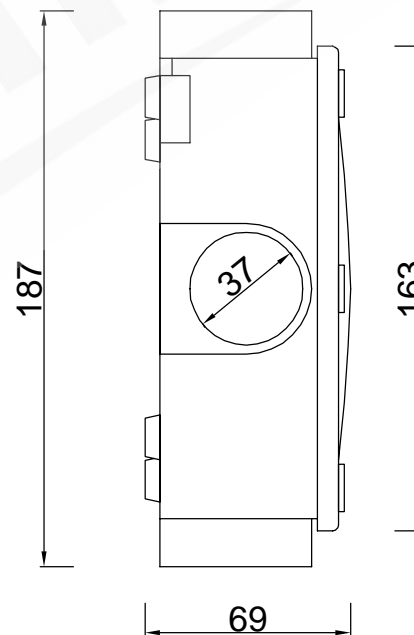
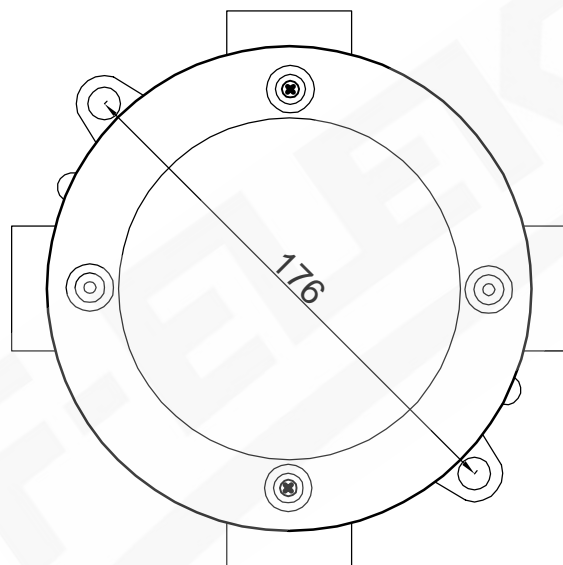
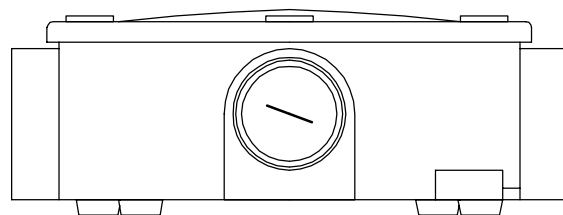


wymiary w [mm]



F1.0041 | Puszka hermetyczna POH do rur \varnothing 37

F-ELEKTRO Bryzek-Najbor sp.j.

ul. Łazówka 43a, 34-100 Wadowice

www.f-elektro.com, e-mail: info@f-elektro.com