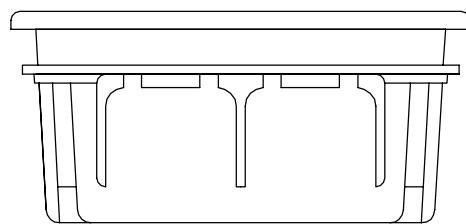
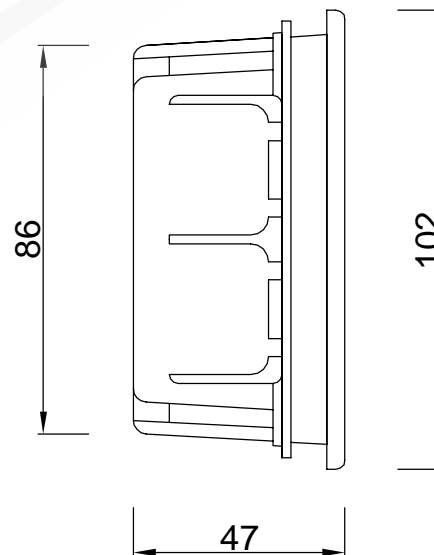
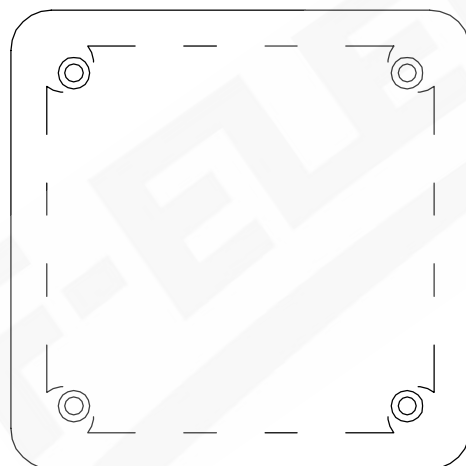


wymiary w [mm]



97



86

102

47

F1.0020 | Puszka 92x92x45

F-ELEKTRO Bryzek-Najbor sp.j.

ul. Łazówka 43a, 34-100 Wadowice

www.f-elektro.com, e-mail: info@f-elektro.com