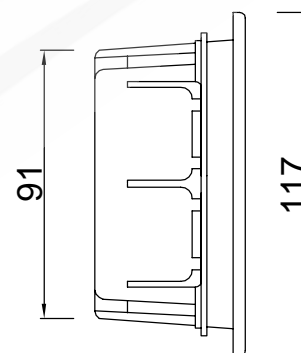
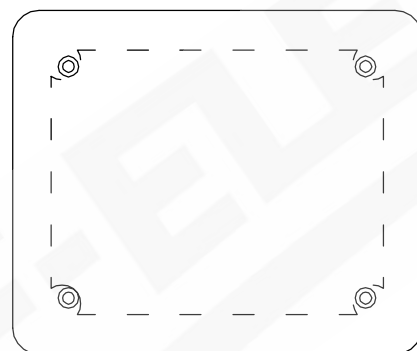
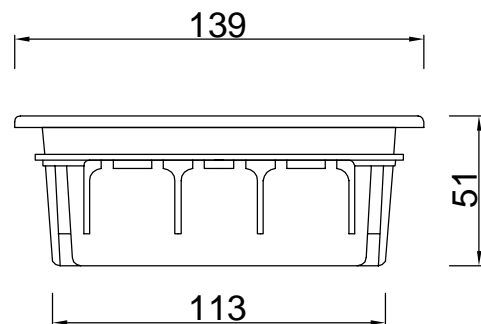


wymiary w [mm]



F1.0021 | Puszka 120x100x50

F-ELEKTRO Bryzek-Najbor sp.j.

ul. Łazówka 43a, 34-100 Wadowice

www.f-elektro.com, e-mail: info@f-elektro.com