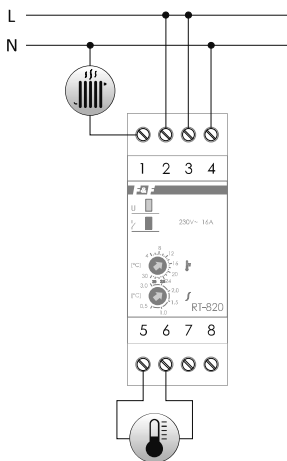
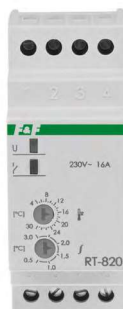


- RT-820** + sonda RT, zakres temperatury 4÷30°C
RT-821 + sonda RT, zakres temperatury -4÷5°C, **do grzewczych systemów przeciwooblodzeniowych**
RT-822 + sonda RT, zakres temperatury 30÷60°C
RT-823 + sonda RT2, zakres temperatury 60÷95°C

Działanie

Do czasu uzyskania żądanej temperatury otoczenia styk przełącznika znajduje się w pozycji 2-1 i urządzenie grzewcze jest załączone. Osiągnięcie zadanej temperatury powoduje przełączenie styku w pozycję 2-8 i wyłączenie urządzenia grzewczego, ewentualnie załączenie urządzenia wentylacyjnego. Spadek temperatury o wartość histerezy ponownie załączy urządzenie grzewcze (zwarłe styki 2-1), aż do momentu osiągnięcia zadanej temperatury.

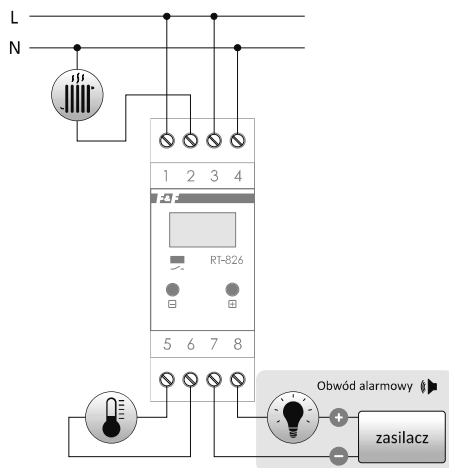


zasilanie	230 V AC
maksymalny prąd obciążenia (AC-1)	16 A
styk	separowany 1xNO/NC
zakres regulacji temperatury	
RT-820	4÷30°C
RT-821	-4÷5°C
RT-822	30÷60°C
RT-823	60÷95°C
histereza (regulowana)	
	0,5÷3°C
dokładność nastawy	
	1°C
dokładność pomiaru	
	±1°C
typ sondy temperatury	
	RT/RT2
sygnalizacja zasilania	
	LED zielona
sygnalizacja stanu pracy	
	LED czerwona
pobór mocy	
	1,1 W
temperatura pracy	
	-25÷50°C
przyłącze	
	zaciski śrubowe 2,5 mm ² (linka)
	zaciski śrubowe 4,0 mm ² (druć)
moment dokręcający	
	0,5 Nm
wymiar	
	2 moduły (35 mm)
montaż	
	na szynie TH-35
stopień ochrony	
	IP20

! Parametry dedykowanej sondy RT lub RT2 zamieszczono w tabeli [na stronie 244](#).

RT-826

cyfrowy, zakres temperatury -25÷130°C (bez sondy w zestawie)



zasilanie	230 V AC
maksymalny prąd obciążenia (AC-1)	16 A
styk	1xNO
zakres regulacji temperatury	
	-25÷130°C
histereza (regulowana)	
	1÷30°C
dokładność nastawy	
	1°C
dokładność pomiaru	
	±1°C
sygnalizacja alarmu	
dźwiękowa	
głośność	80 dB
częstotliwość	2,4 kHz
wyjście sterujące	
typ	otwarty kolektor
maksymalne napięcie	
	24 V
maksymalny prąd obciążenia	
	30 mA
wyświetlacz	
	3-cyfrowy LED 5x9 mm
sygnalizacja załączenia styku	
	LED czerwona
typ sondy temperatury	
	RT/RT2
pobór mocy	
	1,1 W
temperatura pracy	
	-25÷50°C
przyłącze	
	zaciski śrubowe 2,5 mm ² (linka)
	zaciski śrubowe 4,0 mm ² (druć)
moment dokręcający	
	0,5 Nm
wymiar	
	2 moduły (35 mm)
montaż	
	na szynie TH-35
stopień ochrony	
	IP20

Funkcje regulatora

- Tryb pracy: grzanie/chłodzenie;
- Korekcja wskazań ±9°C;
- Wyświetlanie wartości aktualnie mierzonej temperatury;
- Alarm dźwiękowy i wizualny przekroczenia temperatury o 5°C od wartości ustawionej;
- Współpraca z sondami RT lub RT2.

! Parametry dedykowanej sondy RT lub RT2 zamieszczono w tabeli [na stronie 244](#).