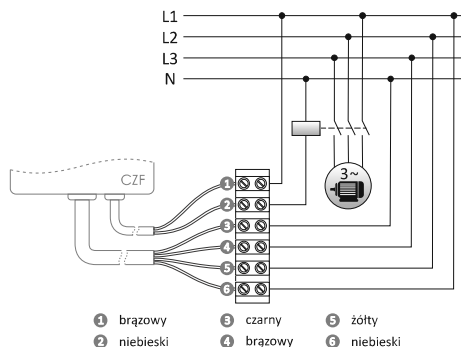


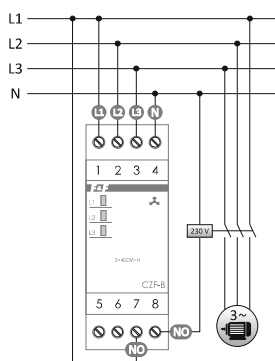
Ze stałym progiem asymetrii napięciowej zadziałania

CZF montaż natynkowy, separowany styk 1×NO



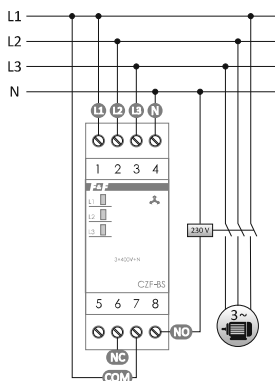
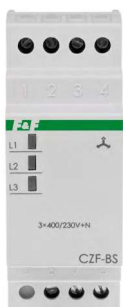
zasilanie	3×400 V+N
styk	separowany 1×NO
maksymalny prąd obciążenia (AC-1)	10 A
minimalne napięcie fazy	150 V
maksymalne napięcie fazy	280 V
asymetria napięciowa zadziałania	45 V
histereza napięciowa	5 V
opóźnienie wyłączenia	4 s
pobór mocy	1,6 W
temperatura pracy	-25÷40°C
przyłącze	OMY 4×1 mm ² ; 2×0,75 mm ² ; l= 0,5 m
wymiary	51×67×26 mm
montaż	natynkowy
stopień ochrony	IP20

CZF-B separowany styk 1×NO



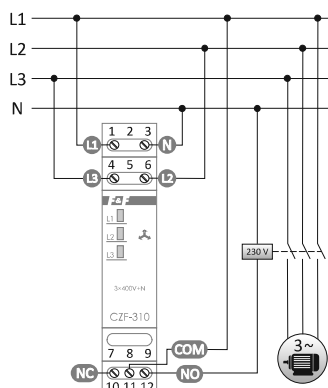
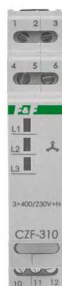
zasilanie	3×400 V+N
styk	separowany 1×NO
maksymalny prąd obciążenia (AC-1)	16 A
sygnalizacja poprawności zasilania	3×LED
minimalne napięcie fazy	150 V
maksymalne napięcie fazy	280 V
asymetria napięciowa zadziałania	55 V
histereza napięciowa	5 V
opóźnienie wyłączenia	4 s
pobór mocy	1,6 W
temperatura pracy	-25÷40°C
przyłącze	zaciski śrubowe 2,5 mm ² (linka) zaciski śrubowe 4,0 mm ² (druć)
moment dokręcający	0,5 Nm
wymiary	2 moduły (35 mm)
montaż	na szynie TH-35
stopień ochrony	IP20

CZF-BS separowany styk 1×NO/NC



zasilanie	3×400 V+N
styk	separowany 1×NO/NC
maksymalny prąd obciążenia (AC-1)	16 A
sygnalizacja poprawności zasilania	3×LED
minimalne napięcie fazy	150 V
maksymalne napięcie fazy	280 V
asymetria napięciowa zadziałania	55 V
histereza napięciowa	5 V
opóźnienie wyłączenia	4 s
pobór mocy	1,6 W
temperatura pracy	-25÷40°C
przyłącze	zaciski śrubowe 2,5 mm ² (linka) zaciski śrubowe 4,0 mm ² (druć)
moment dokręcający	0,5 Nm
wymiary	2 moduły (35 mm)
montaż	na szynie TH-35
stopień ochrony	IP20

CZF-310 obudowa 1-modułowa, separowany styk 1×NO/NC



zasilanie	3×400 V+N
styk	separowany 1×NO/NC
maksymalny prąd obciążenia (AC-1)	8 A
sygnalizacja poprawności zasilania	3×LED
minimalne napięcie fazy	150 V
maksymalne napięcie fazy	280 V
asymetria napięciowa zadziałania	55 V
histereza napięciowa	5 V
opóźnienie wyłączenia	4 s
pobór mocy	1,6 W
temperatura pracy	-25÷40°C
przyłącze	zaciski śrubowe 2,5 mm ² (linka/druć)
moment dokręcający	0,4 Nm
wymiary	1 moduł (18 mm)
montaż	na szynie TH-35
stopień ochrony	IP20