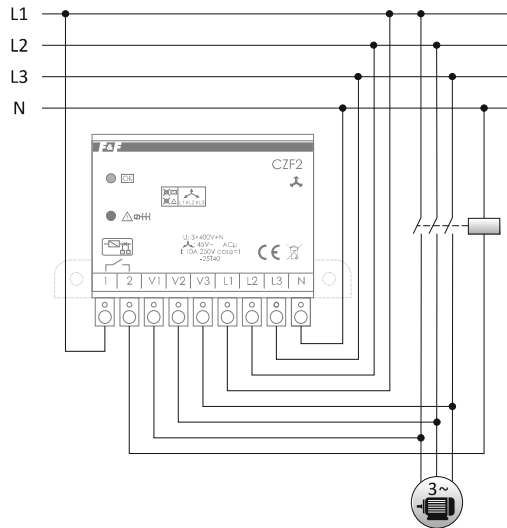
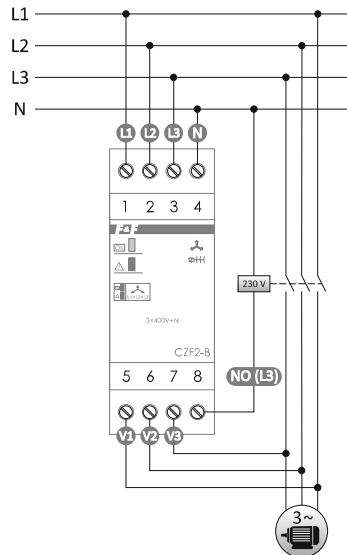


CZF2 montaż natynkowy, separowany styk 1xNO



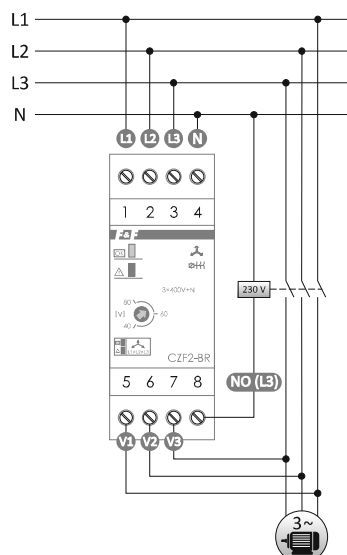
zasilanie	3x400 V+N
styk	separowany 1xNO
maksymalny prąd obciążenia (AC-1)	10 A
sygnalizacja poprawności zasilania	2xLED
minimalne napięcie fazy	150 V
maksymalne napięcie fazy	280 V
asymetria napięciowa zadziałania	45 V
histereza napięciowa	5 V
opóźnienie wyłączenia	4 s
pobór mocy	1,6 W
temperatura pracy	-25÷40°C
przyłącze	zaciski śrubowe 1,5 mm ² (linka/drut)
moment dokręcający	0,3 Nm
wymiary	95x60x25 mm
montaż	natynkowy
stopień ochrony	IP20

CZF2-B montaż na szynie DIN



zasilanie	3x400 V+N
styk	1xNO
maksymalny prąd obciążenia (AC-1)	10 A
sygnalizacja poprawności zasilania	2xLED
minimalne napięcie fazy	150 V
maksymalne napięcie fazy	280 V
asymetria napięciowa zadziałania	55 V
histereza napięciowa	5 V
opóźnienie wyłączenia	4 s
pobór mocy	1,6 W
temperatura pracy	-25÷40°C
przyłącze	zaciski śrubowe 2,5 mm ² (linka) zaciski śrubowe 4,0 mm ² (drut)
moment dokręcający	0,5 Nm
wymiary	2 moduły (35 mm)
montaż	na szynie TH-35
stopień ochrony	IP20

CZF2-BR regulowana asymetria



zasilanie	3x400 V+N
styk	1xNO
maksymalny prąd obciążenia (AC-1)	10 A
sygnalizacja poprawności zasilania	2xLED
minimalne napięcie fazy	150 V
maksymalne napięcie fazy	280 V
asymetria napięciowa zadziałania	40÷80 V
histereza napięciowa	5 V
opóźnienie wyłączenia	4 s
pobór mocy	1,6 W
temperatura pracy	-25÷40°C
przyłącze	zaciski śrubowe 2,5 mm ² (linka) zaciski śrubowe 4,0 mm ² (drut)
moment dokręcający	0,5 Nm
wymiary	2 moduły (35 mm)
montaż	na szynie TH-35
stopień ochrony	IP20