

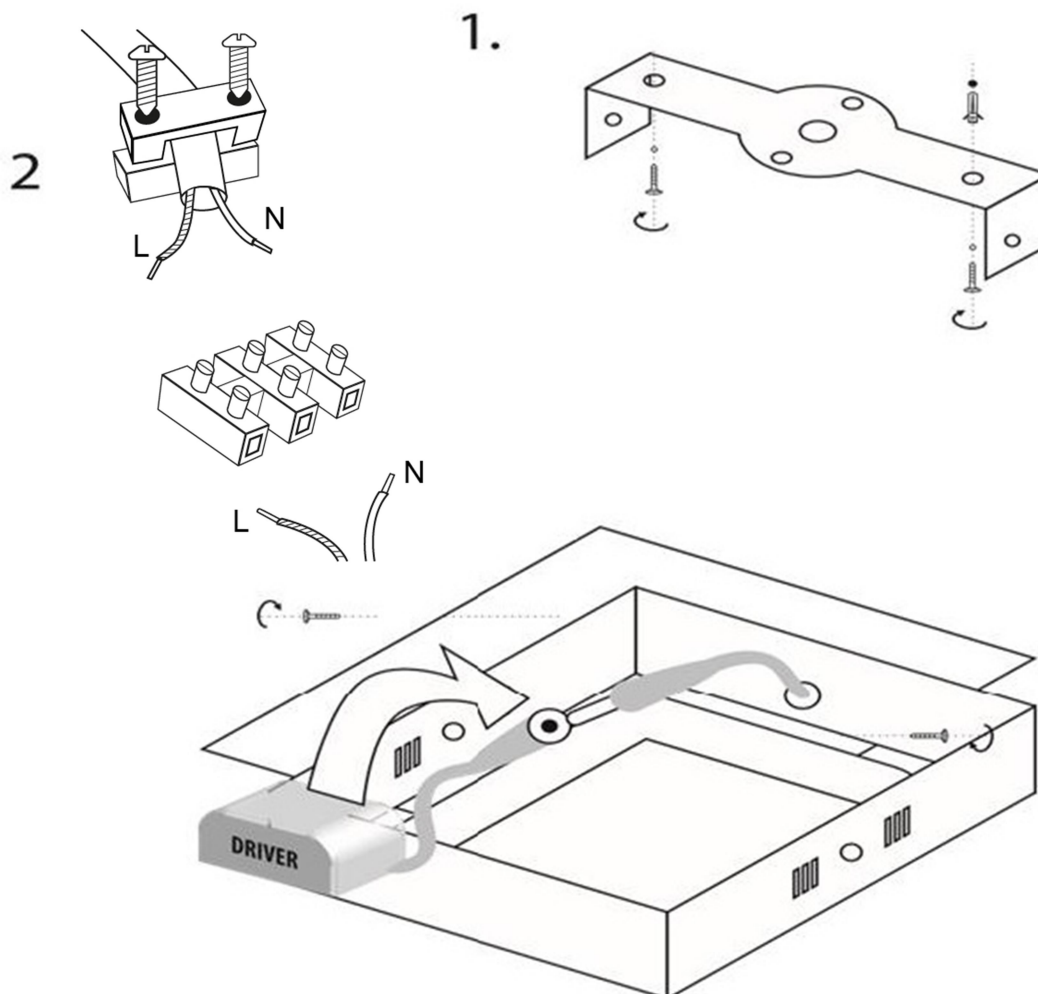
PL Wyrób: LED BRAVO CIRCLE / LED BRAVO SQUARE

Zasilanie: ~230V, 50Hz

Pobór mocy: 18W/24W

UWAGA:

1. Nie wolno montować urządzenia z widocznymi uszkodzeniami obudowy, przewodu zasilającego.
2. Podczas montażu należy odłączyć zasilanie oraz zachować zasady BHP.
3. Poprawnie zamontowane urządzenie można podłączyć jedynie do sprawnej instalacji elektrycznej.
4. Prace związane z podłączeniem elektrycznym powinny być wykonywane przez specjalistę z odpowiednimi uprawnieniami elektrycznymi.
5. Konieczne jest przestrzeganie właściwego podłączenia przewodu zasilającego. Jego niewłaściwe podłączenie grozi trwałym uszkodzeniem urządzenia (patrz schemat przyłączeniowy).
6. Miejsce montażu powinno być wolne od działania wilgoci, kurzu, itd. (IP20)
7. Ze względu na fakt, że w czasie świecenia elementy oprawy nagrzewają się – przed jakimikolwiek czynnościami (np. czyszczenie itp.) należy bezwzględnie odłączyć napięcie zasilające za pomocą głównego wyłącznika i odczekać do czasu wystygnięcia jej elementów.
8. W żadnym wypadku oprawy nie wolno okrywać jakimkolwiek materiałem.
9. Można instalować bezpośrednio jedynie na podłożu normalnie palnym (tzn. takim którego temperatura zapłonu wynosi co najmniej 200°C, które nie odkształca się i nie mięknie w tej temperaturze, np. drewno i materiały drewnopochodne o grubości powyżej 2mm) lub niepalnym (tzn. takim, które nie podtrzymuje palenia, np. metal, gips, beton).
10. Zmiany techniczne zastrzeżone.
11. Przechowuj instrukcje.



niebieski – N; brązowy – L



Oznakowanie WEEE wskazuje na konieczność selektywnego zbierania zużytego sprzętu elektrycznego i elektronicznego. Wyrobów tak oznakowanych, pod kara grzywny, nie można wyrzucać do zwykłych śmieci razem z innymi odpadami. Wyroby takie mogą być szkodliwe dla środowiska naturalnego i zdrowia ludzkiego, wymagają specjalnej formy przetwarzania / odzysku / recyklingu / unieszkodliwiania.

CZ Výrobek: LED BRAVO CIRCLE / LED BRAVO SQUARE

Napájení: ~230V, 50Hz

Výkon: 18W/24W

POZOR:

1. Není dovoleno instalovat přístroje s viditelným poškozením krytu, napájecího kabelu.
2. Během montáže je potřeba odpojit od zdroje a dodržovat zásady BZP.
3. Správně instalovaný přístroj lze připojit jen ke správné elektrické síti.
4. Práce spojené s připojením k elektrickému zdroji musí být prováděny odborníkem s odpovídajícím oprávněním.
5. Při výběru místa pro instalaci věnujte pozornost minimální vzdálenosti, ve které bude svítidlo instalováno od objektů, osvětlovaných míst a věcí v jeho okolí.
6. Vzhledem k tomu, že se součásti svítidla během svícení zahřívají na vysokou teplotu, musíte před každou činností (např. čištěním atd.) vždy vypnout napájecí napětí na hlavním vypínači a vyčkat, až dojde k vychladnutí součástí svítidla.
7. V žádném případě nezakrývejte svítidlo žádnou látkou, zajistěte svobodný přístup vzduchu k zahříváným součástkám, v opačném případě hrozí riziko vzniku požáru.
8. Na místě montáže nesmí být vlhkost, prach atd. (IP20)
9. Smí se instalovat bezprostředně pouze na běžně hořlavém podkladu (tzn. takovém, jehož teplota vznícení je nejméně 200°C, který se nedeformuje a neměkne při této teplotě, např. dřevo a materiály ze dřeva o síle převyšující 2mm) nebo nehořlavém (tzn. takovém, který nehoří, např. kov, sádra, beton).
10. Technické změny vyhrazeny.
11. Uschovejte si návod.

modrý – N; hnědý – L;



Oznaceni WEEE uvadi nutnost selektivního sberu použitého elektrického a elektronickeho vybaveni. Takto oznacene výrobky neni možno vyhazovat spolu s ostatním běžným odpadem. Takoveto výrobky mohou byt škodlive pro životní prostředí a vyžadují zvláštni formu zpracovani, renovace, recyklace a zneškodneni.

DE Erzeugnis: LED BRAVO CIRCLE / LED BRAVO SQUARE

Stromversorgung: ~230V, 50Hz

Stromaufnahme: 18W/24W

ACHTUNG:

1. Gerät mit sichtbaren Beschädigungen am Gehäuse und am Stromkabel darf nicht montiert werden.
2. Bei der Montage ist die Stromversorgung abzutrennen und die Vorschriften für Arbeitsschutz und Hygiene einzuhalten.
3. Ein ordnungsgemäß eingebautes Gerät kann nur an eine technisch einwandfreie Elektroanlage angeschlossen werden.
4. Der Elektroanschluss ist durch eine Fachperson mit entsprechenden Befugnissen für Elektroarbeiten auszuführen.
5. Bei der Auswahl des Installationsortes, sollte beachtet werden, dass Minimalentfernungen zu Gegenständen, beleuchteten Flächen und zu anderen, in der direkten Umgebung der Lampe sich befindlichen Elementen, eingehalten werden.
6. Auf Grund dessen, dass die Fassung beim Leuchten sehr hohe Temperaturen erreicht, sollte vor jeglichen Handlungen, wie z. B. Reinigung u. s. w., unbedingt die Netzversorgung mit Hilfe des Hauptschalters getrennt und anschließend abgewartet werden, bis die Lampenelemente abgekühlt sind.
7. In keinem Fall darf die Fassung mit irgendwelchen Stoffen abgedeckt werden. Es sollte ein ungehinderter Luftzugang zu den sich erwärmenden Elementen gewährt werden, in anderem Fall besteht Brandgefahr.
8. Der Montageort muss frei von Feuchte-, Staub- und sonstigen Einwirkungen sein (IP20).

9. Das Gerät darf ausschließlich auf einem normalentflammbaren Untergrund (d.h. einem solchen, bei dem der Flammpunkt bei mindestens 200°C liegt, das sich nicht verformt und bei dieser Temperatur nicht weich wird, z.B. Holz und Holzwerkstoffe mit einer Stärke von über 2 mm) oder einem nicht brennbaren Untergrund (d.h. einem solchen, der keine Flammenentwicklung unterstützt, z.B. Metall, Gips, Beton) montiert werden.
10. Technische Änderungen vorbehalten.
11. Die Bedienungsanleitung ist aufzubewahren.

blau – N; braun – L



Das WEEE-Zeichen verweist auf die Notwendigkeit, verbrauchte Elektro- und Elektronikgeräte getrennt zu sammeln. Produkte, die dieses Zeichen tragen, können nicht mit normalem Müll entsorgt werden. Derartige Produkte können umweltschädlich sein und benötigen besondere Methode der Verarbeitung, Wiederverwertung, Recycling und Unschadlichmachung.

EN Product: LED BRAVO CIRCLE / LED BRAVO SQUARE

Power supply: ~230V, 50Hz

Power consumption: 18W/24W

ATTENTION:

1. Devices with visible damage to the enclosure or the power supply line must not be installed.
2. During installation, disconnect the power supply and follow Occupational Safety and Health regulations.
3. A properly installed device may only be connected to a properly operating electrical installation.
4. The electrical connection must be performed by a specialist holding an appropriate authorisation for electrical works.
5. When choosing a place for installation, make sure that once installed, the casing is a safe distance from nearby objects, lighted spots, and other articles.
6. Because the casing heats to a high temperature when the lamp is on, remember to switch off the power supply at the main power switch and wait till the casing cools before any maintenance operations (such as cleaning, etc.).
7. Never cover the casing with fabric, always make sure the heating elements are well-aired. Otherwise, a fire might start.
8. The place of installation should be free from dust, humidity etc. (IP20).
9. The device may be installed directly on the normally flammable surface (i.e. ignition temperature of the surface at least 200°C, does not deform and soften at this temperature, e.g. wood and wood-derivatives, thickness above 2 mm) or on a non-flammable surface (i.e. not supporting fire, e.g. metal, gypsum, concrete).
10. We reserve the right to introduce technical modifications.
11. Keep the instruction manual.

blue – N; brown – L;



WEEE label signifies the necessity of selective collection of waste electric and electronic equipment. The products thus marked must not be disposed of to the standard waste bins together with other types of waste. Such products may be environmentally harmful and require special forms of processing, recovery, recycling and neutralization.

HU Termék: LED BRAVO CIRCLE / LED BRAVO SQUARE

Áramellátás: ~230V, 50Hz

Teljesítményfelvétel: 18W/24W

FIGYELEM:

1. Ne telepítse a készüléket, ha a burkolaton, tápkábelén sérülést vesz észre.
2. A szerelésnél húzza ki a tápegységet és tartsa be a munkabiztonsági előírásokat.
3. A megfelelően beszerelt készüléket csak egy hibátlanul működő elektromos rendszerhez csatlakoztatható.
4. Az elektromos csatlakoztatással kapcsolatos munkát a megfelelő engedélyekkel rendelkező szakember végezze.
5. A szerelési hely megválasztásánál ügyeljünk a felszerelt lámpafoglalat és az objektum, a megvilágított helyek és a foglalat szomszédságában lévő elemek közötti minimális távolságokra.
6. Tekintettel arra a tényre, hogy a lámpa használata során a foglalat elemei magas hőmérsékletre melegsznek fel, ezért bármilyen művelet (pl. a lámpa tisztítása, stb.) megkezdése előtt feltétlenül kapcsoljuk ki a tápfeszültséget, és várjunk

addig, amíg a szerelvények le nem hűlnek.

7. A lámpafoglalatot semmiképpen sem szabad bármilyen anyaggal letakarni, biztosítani kell a felmelegedő elemek szabad szellőzését, ellenkező esetben tűz keletkezhet
8. A beépítési hely nedvesség-, por- és szennyeződésmentesnek kell lennie. (IP20).
9. Közvetlenül csak normál gyúlékonysági helyszínen telepíthető (azaz, olyanon, amelynek lobbanáspontja legalább 200 °C, amely nem deformálódik és nem lágyl ezen a hőmérsékleten, pl. legalább 2 mm vastag fa és faszertű anyagok), vagy nem éghető (azaz, olyanok, amelyek nem táplálják az égést, mint például a fém-, gipsz, beton).
10. A műszaki változtatás jogát fenntartjuk.
11. Tartsa be az útmutatót.

barna – L; kék – N



A WEEE jeloles az elhasznalt elektronikai es elektromos keszulekek feltetlen szelektiv gyujtesere utal. Az ily modon jelolt termekeket nem szabad az altalanos szemetesbe, a tobbi hulladokkal együtt tarolni. Az ily modon jelolt termekek veszelyesek lehetnek a termeszetes környezetre es specialis feldolgozasi, visszagyujtési, újrahasznosítási es megsemmisítési eljarast igényelnek.

LT Gaminy: LED BRAVO CIRCLE / LED BRAVO SQUARE

Maitinimas: ~230V, 50Hz

Galingumas: 18W/24W

DĖMESIO:

1. Draudžiama montuoti įrenginį su akivaizdžiais maitinimo laidų apvilkalo defektais.
2. Montavimo darbų metu reikia išjungti maitinimą ir laikyti darbo saugos taisyklių.
3. Tinkamai sumontuotas įrenginys, gali būti pajungtas tik prie tvarkingos elektros instaliacijos.
4. Elektros pajungimo darbus turi atlikti kvalifikuotas specialistas.
5. Pasirenkant instaliavimo vietą, reikia atkreipti dėmesį į mažiausius atstumus tarp sumontuoto įrenginio ir objektų, apšviečiamų vietų bei šalia esančių elementų.
6. Atsižvelgiant į tai, kad šviestuvo dalys jam veikiant įšyla iki aukštos temperatūros, prieš atliekant bet kokius darbus (pvz., valant ir pan.) būtina išjungti elektros srovės tiekimą ir palaukti, kol dalys atvėš.
7. Jokiu būdu įrenginio negalima dengti jokia medžiaga, būtina užtikrinti laisvą oro patekimą į kaistančias įrenginio sudedamąsias dalis, priešingu atveju kyla gaisro pavojus.
8. Montavimo vietoje negali būti drėgmės, dulkių, ir t.t. (IP20).
9. Galima pritvirtinti tiesiai prie normalaus degumo pagrindo (tokio, kurio užsidegimo temperatūra ne žemesnė kaip 200 °C, kuris nesideformuoja ir neminkštėja esant šiai temperatūrai, pvz., medienos ir medienos kilmės medžiagos, storesnės nei 2 mm) arba prie nedegaus (tokio, kuris nuo karščio neįdega, pvz. metalas, gipsas, betonas).
10. Techniniai pakeitimai draudžiami.
11. Saugokite instrukciją.

rudas – L; mėlynas – N



Žymėjimas WEEE nurodo selektyvaus naudotu elektriniu ir elektroniniu įrenginiu surinkimo butinybę. Šiuo ženklu pažymetu gaminiu negalima mesti kartu su įprastomis šiukšlėmis. Tokie gaminiai gali kenkti aplinkai ir reikalauja specialaus perdirbimo, perdirbimo kartotiniam panaudojimui, utilizavimo ir nukensminimo

LV Izstrādājums: LED BRAVO CIRCLE / LED BRAVO SQUARE

Barošana: ~230V, 50Hz

jauda: 18W/24W

UZMANĪBU:

1. nedrīkst montēt iekārtas ar redzamiem korpusa vai barošanas vada bojājumiem;
2. montāžas laikā jāatslēdz strāva, kā arī jāievēro darba drošības un higiēnas noteikumi;
3. pareizi samontētu iekārtu drīkst pieslēgt tikai atbilstoši elektroinstalācijai;
4. darbus, kas saistīti ar elektriskajiem pieslēgumiem, drīkst veikt tikai atbilstoši speciālisti;

5. Izvēloties lampas instalācijas vietu, jānovērtē, vai tā ir drošā attālumā no blakus esošajiem objektiem, apgaismes vietām un priekšmetiem.
6. Ņemot vērā, ka apgaismošanas laikā lampas daļas sakarst līdz augstai temperatūrai, pirms jebkādam darbībām (piemēram, tīrīšanas utt.) obligāti jāatslēdz elektrības padeve un jānogaida, līdz lampas daļas atdziest.
7. Nekādā gadījumā lampas korpusu nedrīkst pārklāt ne ar kādu materiālu, jānodrošina brīva gaisa cirkulācija ap lampas daļām, kas lampas darbības laikā sakarst, pretējā gadījumā var izcelties ugunsgrēks.
8. Uzstādīšanas vietai ir jābūt brīvai no mitruma, putekļu utt. iedarbības (IP20).
9. nepastarpināti drīkst uzstādīt tikai uz normāli degošas pamatnes (t. i., uz tādas, kuras uzliesmošanas temperatūra ir vismaz 200°C, kas nemaina formu un minētajā temperatūrā nekļūst mīksta, piemēram, koks un koka izcelsmes materiāli, kas ir biežāki par 2 mm) vai uz nedegošas pamatnes (t. i., uz tādas, kas neaizdegas, piemēram, metāls, ģipsis, betons);
10. iespējamās tehniskas izmaiņas;
11. saglabāt instrukciju.

brūns – L; zils – N



Hermet.gaismeklis un ta komponenti nav bīstami apkartejai videi. Ievietojot gaismekļa iepakojumu atkritumu tvertne jāatdala papīra daļas no plastmasas un citiem elementiem, jāizmet atsevišķas, speciāli piemērotas atkritumu tvertnes.

Gaismekli, kuru vairs nelietosi, jāizmet tam piemērotas atkritumu tvertnes, vai jāievero dabas aizsardzības organizāciju ieteikumi. Hermet.gaismekļa lietotas spuldzes nedrīkst ievietot kopeja atkritumu tvertne jāievero pardeveja vai ražotāja ieteikumi.

RU Изделие: LED BRAVO CIRCLE / LED BRAVO SQUARE

Питание: ~230V, 50Hz

Расход мощности: 18W/24W

ВНИМАНИЕ:

1. Устанавливать устройства с видимыми повреждениями корпуса, провода питания запрещено.
2. При монтаже следует отключить питание и соблюдать правила безопасности и гигиены труда.
3. Правильно установленное устройство можно подключить только к исправной электропроводке.
4. Работы, связанные с подключением электричества, должны выполняться специалистом-электриком с соответствующими допусками.
5. При выборе места установки следует обратить внимание на минимальные расстояния от установленного светильника до объектов, освещаемых мест и элементов в его соседстве.
6. Учитывая факт, что во время свечения элементы светильника нагреваются до высокой температуры, перед выполнением каких-либо действий (напр., чистка и т.п.) следует безоговорочно отключить питание при помощи главного выключателя и подождать, пока его элементы не остынут.
7. Ни в коем случае нельзя накрывать светильника каким-либо материалом, следует обеспечить свободный доступ воздуха к нагревающимся элементам, иначе возникает угроза пожара.
8. Место установки должно быть защищено от воздействия влаги, пыли и т.п. (IP20).
9. Устройство можно установить непосредственно только на основании с нормальной горючестью (т.е. таким, температура воспламенения которого составляет как минимум 200°C, которое не деформируется и не размягчается при этой температуре, напр. древесина и продукты из древесины толщиной более 2мм) или негорючем (т.е. таким, которое не поддерживает горения, металл, гипс, бетон).
10. Технические изменения оговорены.
11. Сохраните инструкцию.

коричневый – L; синий – N



Знак WEEE указывает на необходимость селективного сбора использованного электрического и электронного оборудования. Так обозначенные изделия нельзя выкидывать вместе с обычным мусором и другими отбросами.

Такие изделия могут быть вредны для окружающей среды и человеческого здоровья, поэтому требуют специального способа переработки/регенерации/ рециркуляции/обезвреживания.

SK Výrobok: LED BRAVO CIRCLE / LED BRAVO SQUARE

Napájanie: ~230V, 50Hz

Príkon: 18W/24W

POZNÁMKA:

1. Montáž zariadenia s viditeľne poškodeným krytom alebo prívodnou šnúrou je zakázaná.
2. Pri montáži je potrebné vypnúť napájanie a dodržiavať predpisy BOZP.
3. Správne namontované zariadenie je možné pripojiť iba ku bezchybnej elektrickej inštalácii.
4. Práce súvisiace s pripojením k elektrickej sieti môže vykonať iba špecialista so zodpovedajúcim oprávnením.
5. Pri voľbe miesta montáže je potrebné zohľadňovať minimálne vzdialenosti, v akých sa bude nachádzať namontované svietidlo od objektov, osvetľovaných miest a elementov nachádzajúcich sa v jeho blízkosti.
6. S ohľadom na skutočnosť, že počas svietenia sa časti svietidla zahrievajú na vysokú teplotu, pred akýmkoľvek úkonomi (napr. čistením atď.) je potrebné bezpodmienečne odpojiť napájacie napätie a počkať na ochladenie jeho častí.
7. V žiadnom prípade nie je prípustné zakrývanie svietidla akoukoľvek látkou, je potrebné zaistiť voľný prístup vzduchu k zahrievajúcim sa častiam, v opačnom prípade existuje hrozba vzniku požiaru.
8. Miesto montáže by malo byť zbavené pôsobeniu vlhkosti, prachu, atď. (IP20).
9. Zariadenie je možné montovať na bežné horľavé podložky (tzn. také, ktoré majú zápalnú teplotu minimálne 200 °C a ktoré sa pri tejto teplote nedeformujú a nemäknú, napr. drevo a drevovláknité materiály s hrúbkou viac než 2 mm) alebo nehorľavé (tzn. také, ktoré samotné nehoria, napr. kov, sadra, betón).
10. Technické zmeny sú vyhradené.
11. Návod uschovajte pre neskoršie použitie.

hnedý – L; modrý – N



Oznacenie WEEE uvádza nutnosť selektívneho zberu použitého elektrického a elektronického vybavenia. Takto označené výrobky nie je možné vyhadzovať spolu s ostatnými obvyčajnými odpadkami. Taketo výrobky môžu byť škodlivé pre životné prostredie a vyžadujú si špeciálnu formu spracovania, renovácie, recyklácie a zneškodnenia

FI Tuote: LED BRAVO CIRCLE / LED BRAVO SQUARE

Virransyöttö: ~230V, 50Hz

Ottotoho: 18W/24W

HUOM:

1. Laitetta ei saa asentaa, jos kotelo tai virtajohto on vaurioitunut.
2. Asennusajaksi virransyöttö on katkaistava. Noudata työturvallisuusmääräyksiä.
3. Asianmukaisesti asennettu laite on kytkettävä toimivaan sähköverkkoon.
4. Sähkökytkennän voi suorittaa ainoastaan pätevä sähköasentaja.
5. Varmista virtajohdon asianmukainen kytkentä. Virtajohdon väärä kytkentä voi aiheuttaa laitteen pysyvän vaurioitumisen (katso kytkentäkaavio).
6. Asennuspaikan tulee olla suojattu kosteudelta, pölyltä jne. (IP20)
7. Koska valaisimen elementit saattavat kuumentua käyttöaikana, ennen huoltotoimenpiteitä (puhdistus jne.) virransyöttö on ehdottomasti katkaistava pääkytkimellä ja odotettava, kunnes valaisin jäähtyy.
8. Valaisinta ei saa missään tapauksessa peittää millä tahansa aineella.
9. Laite soveltuu asennettavaksi ainoastaan normaalisti palavalle (jonka syttymislämpötila on vähintään 200°C, eikä se pehmene tai epämuodostu tässä lämpötilassa, esim. puu ja puuperäiset aineet, joiden paksuus on yli 2 mm) tai syttymättömälle alustalle (aine, joka ei edistä paloa, esim. metalli, kipsi, betoni).
10. Pidätämme oikeuden teknisiin muutoksiin.
11. Säilytä käyttöohje.

sininen – N; ruskea – L



Tämä merkintä tarkoittaa sitä, että kuluneet sähkölaitteet on kierrätettävä. Näin merkittyjä laitteita ei saa heittää talousjätteiden joukkoon sakon uhalla. Tällaiset tuotteet saattavat olla haitallisia ympäristölle ja ihmisterveydelle sekä vaativat erityistä käsittely-, talteenotto-, kierrätys- tai hävitysmenetelmää.

NO Produkt: LED BRAVO CIRCLE / LED BRAVO SQUARE

Strømforsyning: ~230V, 50Hz

Makt: 18W/24W

OBS:

1. Innretninger med synlige skader på armaturhuset / strømkabelen må ikke monteres.
2. Under montasje skal strømforsyningen være slått av, og man skal følge HMS-regler.
3. En riktig påmontert innretning skal kobles kun til et funksjonsdyktig el-anlegg.
4. Elektrisk tilkobling skal utføres av en faglært elektriker med autorisasjon.
5. Strømkabelen må kobles til på en riktig måte. Dersom strømkabelen er tilkoblet på en feil måte, kan dette føre til at innretningen blir permanent ødelagt (se: tilkoblings skjemaet).
6. Montasjestedet skal være fritt for fuktighet, støv, osv. (IP20)
7. Armaturdelene blir varme når lyset er slått på; derfor må du absolutt slå av strømforsyningen ved hjelp av hovedbryter og vente til armaturdelene avkjøles før du håndterer lyset (f.eks. rengjøring osv.).
8. Det er strengt forbudt å dekke til armaturen.
9. Innretningen kan direkte monteres kun på et underlag med normale brannegenskaper (dvs. underlagets flammepunkt er minst 200°C og underlaget blir ikke deformert og den mykner ikke ved denne temperaturen; f.eks. tre og trelignende materialer med tykkelse over 2 mm), eller på et ubrennbart underlag (dvs. underlag som ikke støtter forbrenning: metall, gips, betong).
10. Tekniske endringer forbeholdt.
11. Ta vare på denne bruksanvisningen

Blå – N; brun – L



Denne merkingen viser nødvendigheten av separat innsamling av brukte elektriske og elektroniske produkter. Produkter med slik merking må ikke kastes i vanlig søppel sammen med annet avfall, noe som kan sanksjoneres med bøtetryk. Slike produkter kan være skadelige for miljøet og menneskers helse, de krever spesielle former for behandling / gjenvinning / resirkulering / avhending.

SE Produkt: LED BRAVO CIRCLE / LED BRAVO SQUARE

Matning: ~230V, 50Hz

Effektforbrukning: 18W/24W

OBS!

1. Det är förbjudet att montera anordningen om den har synliga skador på hölje eller matningskabel.
2. Koppla bort strömkälla medan du monterar anordningen och följ arbetsmiljöföreskrifter.
3. Rätt monterad anordning får anslutas endast till en rätt fungerande elinstallation.
4. Alla arbeten i samband med el-anslutning får utföras endast av en behörig elektriker.
5. Det blir nödvändigt att koppla matningskabeln på ett rätt sätt. Felkopplad kabel kan orsaka skador på anordningen (se kopplingschema).
6. Monteringsplatsen ska bli fri från fukt, damm osv. (IP20).
7. Observera att belysningsdelar blir heta när ljuset lyser - det blir absolut nödvändigt att matningsanordningen kopplas bort från strömkälla med huvudbrytaren och att man väntar tills delarna blir kalla innan några som helst arbeten (t.ex. eller rengöring osv.) utförs.
8. Det är förbjudet att täcka belysningsinstallationen med tyg eller annat material.
9. Får installeras endast direkt i underlag som inte är brännbart under vanliga förhållanden (dvs. med termisk tändpunkt på minst 200 °C som inte deformeras eller blir mjukt i sådan temperatur, dvs. trä och träliknande material tjockare än 2 mm) eller totalt brännbart underlag (dvs. som inte förser elden med bränsle, t.ex. metall, gips, betong).
10. Med förbehåll för tekniska förändringar.
11. Förvara denna bruksanvisning.

Blå – N; brun – L



Detta marke visar nodvandigheten av separat insamling av forbrukade elektriska och elektroniska produkter. Produkter med sadan markning far inte, vid vite, kastas i vanliga sopor tillsammans med annat avfall. Sadana produkter kan vara skadliga for miljön och människors halsa, de kraver sarskilda former av behandling / atervinning / ateranvandning / bortska\ning.

EE Toode: LED BRAVO CIRCLE / LED BRAVO SQUARE

Toide: ~230V, 50Hz

Energiatarve: 18W/24W

TÄHELEPANU:

1. Ärge paigaldage seadet, mille korpusel või toitejuhtmel on nähtavad kahjustused.
2. Paigaldamise ajaks lülitage toide välja ning järgige tervisekaitse- ja ohutusnõudeid.
3. Paigaldatud seadet tohib ühendada vaid korras elektrisüsteemi.
4. Elektriühendustega seotud tööd usaldage vastava kvalifikatsiooniga spetsialistile.
5. Toitejuhe tuleb kindlasti ühendada õigesti. Selle vale ühendamise korral võib seade püsivalt kahjustuda (vaadake ühendusskeemi)
6. Paigalduskohas ei tohi olla niiskust, tolmu jms.
7. Arvestades, et põlemise ajal soojeneb seadet tugevalt, tuleb enne mistahes toiminguid (pirni puhastamine) toide pealülitist välja lülitada ja oodata, et pirn jahtuks.
8. Paigalduskoht peab olema niiskuse, tolmu jm toime eest kaitstud. (IP20).
9. Seadet tohib paigaldada vaid tavalise tulekindlustasemega aluspinnale (sellisele, mille süttimistemperatuur on vähemalt 200 °C, mis ei deformeeru ega pehmine temperatuuri mõjul, näiteks puit ja puidulaadsed materjalid paksusega vähemalt 2 mm) või tulekindlale aluspinnale (sellisele, mis ei sütti, näiteks metall, kips, betoon).
10. Keelatud on teha seadme juures tehnilisi muudatusi.
11. Hoidke juhend alles.

sinine – N; pruun – L



Tahis WEEE osutab vajadusele kasutatud elektriline või elektrooniline toode valikuliselt osadeks lammutada. Sellist tahistust kandvaid tooteid ei tohi visata ara koos olmeprugiga. Need tooted võivad olla keskkonnakahjulikud ning nouavad erikaitlust ja kahjutustamist/

RO Produsul: LED BRAVO CIRCLE / LED BRAVO SQUARE

Alimentare: ~230V, 50Hz

Consumul de energie: 18W/24W

ATENȚIE:

1. Nu trebuie instalate dispozitive cu deteriorare vizibilă a carcasei sau a liniei de alimentare.
2. În timpul instalării, deconectați sursa de alimentare și respectați reglementările privind securitatea și sănătatea ocupațională.
3. Un dispozitiv instalat corespunzător poate fi conectat numai la o instalație electrică care funcționează corespunzător.
4. Racordarea electrică trebuie efectuată de un specialist care deține o autorizație adecvată pentru lucrări electrice.
5. Când alegeți un loc pentru instalare, asigurați-vă că, odată instalat, carcasa se află la o distanță sigură față de obiectele din apropiere, pete luminoase și alte articole.
6. Deoarece carcasa se încălzește la o temperatură ridicată când lampa este aprinsă, nu uitați să opriți sursa de alimentare la întrerupătorul principal și așteptați până când carcasa se răcește înainte de orice operațiuni de întreținere (cum ar fi curățarea etc.).
7. Nu acoperiți niciodată carcasa cu material, asigurați-vă întotdeauna că elementele de încălzire sunt bine aerisite. În caz contrar, ar putea începe un incendiu.
8. Locul de instalare trebuie să fie liber de praf, umiditate etc. (IP20).
9. Dispozitivul poate fi instalat direct pe suprafața normală inflamabilă (adică temperatura de aprindere a suprafeței de cel puțin 200 ° C, nu se deformează și se înmoaie la această temperatură, de exemplu lemn și derivați din lemn, grosimi mai mari de 2 mm) suprafață inflamabilă (adică nu susține focul, de exemplu, metal, gips, beton).
10. Ne rezervăm dreptul de a introduce modificări tehnice.

11. Тинеџи manualul de instructiuni.

albastru – N; maro – L



Marcajul WEEE indica necesitatea de colectare selectiva a echipamentului electric si electronic uzat. Produsele astfel marcate nu pot aruncate la gunoiul obisnuit impreuna cu alte deseuri. Aceste produse pot provoca daune mediului natural si necesita o forma speciala de prelucrare, recuperare, reciclare si neutralizare.

BG Продукт: LED BRAVO CIRCLE / LED BRAVO SQUARE

Захранване: ~230V, 50Hz

Консумация на енергия: 18W/24W

ВНИМАНИЕ:

1. Забранен е монтажът на устройство с видими повреди на корпуса и захранващия кабел.
2. По време на монтажа сте длъжни да изключите захранването и да спазвате правилата за безопасност.
3. Уредът трябва да се свързва единствено с правилно работеща електрическа мрежа.
4. Електромонтажът на уреда трябва да се извършва единствено от правоспособен електротехник.
5. Необходимо е да се спазва правилната връзката със захранващия кабел. Неправилната свързка може да доведе до трайно увреждане на устройството (вижте схемата за свързване).
6. Поради факта, че при експлоатация елементите на осветителното тяло се нагряват - преди каквито и да било дейности (напр почистване и т.н.), обезателно трябва да изключите захранването от главния прекъсвач и да изчакате, докато елементите изстинат.
7. Абсолютно е забранено покриването на осветителното тяло.
8. Мястото на монтаж трябва да бъде свободно от прах, влага и т.н. (IP20).
9. Може да се инсталира директно само върху нормално запалими основи (т.е. с температура на възпламеняване, по-малко от 200 ° C, които не се деформират или омекват при тази температура, напр. дърво и дървесни материали с дебелина по-голяма от 2 mm) или негорими (т.е. не поддържащи горене, напр. метал, гипс, бетон).
10. Не са позволени технически промени.
11. Запазете инструкцията.

син – N; кафяв – L



Символът WEEE обозначава селективно събиране на използвано електрическо и електронно оборудване. Абсолютно е забранено изхвърлянето на така маркираните продукти в битовата смет, заедно с други отпадъци, като неспазването на тази забрана се наказва с глоба. Тези продукти могат да бъдат вредни за околната среда и човешкото здраве, затова те са подложени на специални форми на утилизация / преработка / рециклиране / обезвреждане.

SR Производ: LED BRAVO CIRCLE / LED BRAVO SQUARE

Параметри:

Напајање: ~230V, 50Hz

Потрошња струје: 18W/24W

1. Уређаји са видљивим оштећењем кућишта или линије за напајање не смеју се инсталирати.
2. Током инсталације, одспојите напајање и пратите прописе о безбедности и здрављу на раду.
3. Правилно инсталирани уређај може бити повезан само на исправно електричну инсталацију.
4. Електричну везу мора извршити стручњак који поседује одговарајуће овлашћење за електричне радове.
5. Приликом избора места за инсталацију, проверите да ли је једном инсталирано, кућиште је сигурно удаљеност од оближњих предмета, осветљених тачака и других предмета.
6. Пошто кућиште загрева на високој температури када је лампица укључена, не заборавите да искључите напајање на главном прекидачу за напајање и сачекајте да се кућиште хлади пре било ког одржавања (као што је чишћење итд.).
7. Никада не покривајте кућиште са тканином, увек проверите да ли су грејни елементи добро проветрени. У супротном може започети пожар.
8. Место уградње не сме бити прашина, влажности итд. (ИП20).

9. Uređaj se može instalirati direktno na površinu koja je zapaljiva (npr. Temperatura paljenja na površini od najmaње 200°C, ne deformira i mekša na ovoj temperaturi, npr. Drvo i drvene derivate debljine preko 2 mm) zapaljiva površina (npr. ne podržava vatru, npr. metal, gips, beton).
10. Zadržavamo pravo da uvedemo tehničke izmene.
11. Držite uputstvo za upotrebu.

плати – N; смеђи – L



Знак WEEE означава да се употребљени електрични и електронични уређаји морају селекционирати. Производи с тоим знаком, под претњом новчане казне, се не смеју бацати у нормални отпад заједно с другим отпадом. Ови производи могу да буду штетни за околину и здравље и захтевају посебан облик обраде/ обнове/ рециклаже/ збрињавања.

SI Izdelek: LED BRAVO CIRCLE / LED BRAVO SQUARE

Napajanje: ~230V, 50Hz

Poraba energije: 18W/24W

OPOZORILO:

1. Ni dovoljeno montirati naprave z vidnimi poškodbam ohišja, napajalnega kabla.
2. Pred začetkom montaže je treba napravo odklopiti od vira napajanja, upoštevati je treba pravila varnosti in higijene pri delu.
3. Pravilno montirano napravo se sme priklopiti edino na brezhibno električno napeljavo.
4. Dela povezana s priklopom na elektriko mora opraviti strokovnjak z ustreznim dovoljenji za delo z električno napeljavo.
5. Nujno je paziti, da se zagotovi pravilnost priklopa napajalnega kabla. Nepravilni priklop kabla lahko povzroči trajno poškodovanje naprave (glej priklopno shemo).
6. Mesto, izbrano za instalacijo naprave, mora biti brez vlage, prahu, itd (IP20)
7. Glede na to, da se tekom svetjenja elementi ohišja segrevajo, je treba pred kakršnimi koli opravili (na primer čiščenje, itd.) brezpogojno odklopiti napravo od vira napajanja z uporabo glavnega stikala in počakati, da se elementi naprave ohladijo.
8. V nobenem primeru se ne sme ohišja prekrivati s kakšnimi materiali.
9. Namestitev je možna neposredno edinole na običajno vnetljivo podlago (tj. na tako, katere temperatura vžiga znaša 200 °C ali več, ki se ne deformira in ne zmečča pri taki temperaturi, na primer les in materiali iz lesa debeline nad 2 mm) ali na negorljivo podlago (tj. na tako, ki ne podpira gorenja, npr. kovina, mavec, beton).
10. Proizvajalec si pridružuje pravico uvajanja tehničnih sprememb.
11. Shrani navodila.

moder – N; rjava – L



Ta oznacitev pomeni nujno selektivno zbiranje izrabljenih električnih in elektronskih naprav. Skladanje v navadna smetišča skupaj z drugimi odpadki izdelkov, ki so tak označene je prepovedano - takšno delanje je ogroženo z denarno kaznijo. Ti izdelki so lahko škodljivi za naravo in ljudi, ter zahtevajo posebne forme predelave/ponovne uporabe / recikliranja / uniceja

FR Produit : LED BRAVO CIRCLE / LED BRAVO SQUARE

Paramètres :

Alimentation : ~230V, 50Hz

Consommation d'énergie: 18W/24W

ATTENTION:

1. Les appareils présentant des dommages visibles sur le boîtier ou la ligne d'alimentation ne doivent pas être installés.
2. Lors de l'installation, débranchez l'alimentation électrique et suivez les réglementations de sécurité et d'hygiène du travail.
3. Un appareil correctement installé ne peut être connecté qu'à une installation électrique fonctionnant correctement.
4. Le raccordement électrique doit être effectué par un spécialiste détenant une autorisation appropriée pour les travaux électriques.
5. Lorsque vous choisissez un lieu d'installation, assurez-vous qu'une fois installé, le boîtier se trouve à une distance de

sécurité des objets à proximité, des points éclairés et d'autres articles.

6. Comme le boîtier chauffe à une température élevée lorsque la lampe est allumée, n'oubliez pas d'éteindre l'alimentation électrique au niveau de l'interrupteur principal et d'attendre que le boîtier se refroidisse avant toute opération de maintenance (nettoyage, etc.).

7. Ne couvrez jamais le boîtier avec du tissu, assurez-vous toujours que les éléments chauffants sont bien aérés. Sinon, un incendie pourrait commencer.

8. Le lieu d'installation doit être exempt de poussière, d'humidité, etc. (IP20).

9. Le dispositif peut être installé directement sur la surface normalement inflammable (température d'inflammation de la surface d'au moins 200 ° C, ne se déforme pas et ne se ramollit pas à cette température, par exemple bois et dérivés du bois, épaisseur supérieure à 2 mm) ou non. surface inflammable (c.-à-d. ne supportant pas le feu, p. ex. métal, gypse, béton).

10. Nous nous réservons le droit d'introduire des modifications techniques.

11. Conservez le manuel d'instructions.

bleu – N; marron – L



Le marquage DEEE indique la nécessité de collecte sélective des déchets d'équipements électriques et électroniques.

Les produits portant cette marque ne peuvent pas être jetés avec les déchets ménagers ni avec d'autres déchets sous peine d'amende. Ces produits peuvent être nocifs pour l'environnement naturel et la santé humaine, ils nécessitent une forme de traitement / de récupération / de recyclage / d'élimination spéciale.

HR Proizvod: LED BRAVO CIRCLE / LED BRAVO SQUARE

Napajanje: ~230V, 50Hz

Potrošnja snage: 18W/24W

NAPOMENA:

1. Zabranjena je montaža uređaja s vidljivim oštećenjem kućišta, napojnog kabela.
2. Prilikom montaže napajanje treba biti isključeno i treba se pridržavati svih pravila o sigurnosti i zaštiti zdravlja na radu.
3. Pravilno montiran uređaj može se spojiti samo na ispravnu električnu instalaciju.
4. Izvođenje radova vezanih uz električni priključak treba povjeriti za to ovlaštenom stručnjaku.
5. Potrebno se pridržavati pravilnog načina spajanja napojnog kabela. Nepravilno spajanje električnog kabela može prouzrokovati trajno oštećenje uređaja (vidi šemu spajanja).
6. Na mjestu montaže ne može biti prašine, vlage i sl. (IP20)
7. Obzirom da se elementi kućišta griju tijekom rada uređaja – prije poduzimanja bilo kojih radnji (npr. čišćenje i sl.) treba obavezno odspojiti napon napajanja pomoću glavnog prekidača, te pričekati da se elementi ohlade.
8. Ni u kom slučaju ne pokrivati kućište bilo kojim materijalom.
9. Uređaj se može postavljati na normalno zapaljivoj podlozi (tj. čija temperatura paljenja iznosi minimalno 200°C i koja ne podliježe deformacijama i ne omekša na navedenoj temperaturi, npr. drvo i slični drveni materijali debljine iznad 2mm) ili na nezapaljivoj podlozi (tj. na podlozi koja ne podržava gorenje, npr. metal, gips, beton).
10. Pridržana prava na tehničke izmjene.
11. Upute sačuvati.

N- plava; L-braon



Oznaka WEEE označava da se upotrijebljeni električki i elektronički uređaji moraju selektirati. Proizvodi s ovom oznakom,

pod prijetnjom novčane kazne, ne mogu se bacati u normalni otpad zajedno s drugim otpadom. Ovi proizvodi mogu biti štetni za okoliš i zdravlje, te zahtijevaju poseban oblik obrade/ obnavljanja/ reciklaže/ zbrinjavanja.