

PL Wyrób: Czujnik ruchu na podczerwień LX 01

DANE TECHNICZNE:

Zasilanie: 220-240V/50Hz

Zasięg detekcji: max 9m (<24°C)

Kąt detekcji: 160 °

Moc: 1 - 600W (dla źródeł żarowych)

1 - 200W (dla świetlówek kompaktowych, źródeł LED)

Zakres natężenia światła: 3-2000LUX

Temperatura: -20~40°C

Czas pracy: min: 10s±3s

max: 8min±2min

Wysokość do instalacji: 1-1.8m

Wykrywana prędkość ruchu: 0.6-1.5m/s

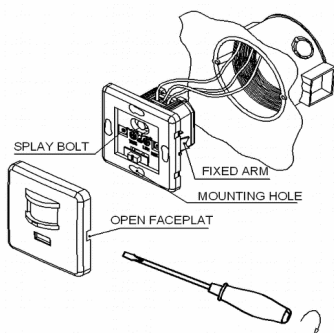
Pobór mocy: 0,45W (podczas pracy)

0,1W (w trybie czuwania)

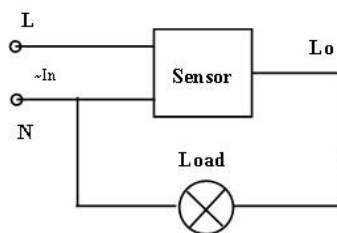
INSTALACJA:

- odłącz zasilanie;
- podłącz przewody zgodnie ze schematem na rys.2;
- zdejmij pokrywę i zamontuj czujnik zgodnie ze schematem (rys.1),
- przymocuj pokrywę, włóż zasilanie i przeprowadź test działania czujnika.

Rysunek 1



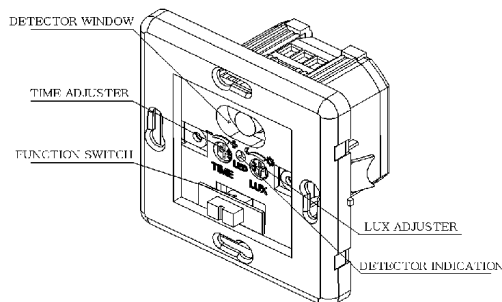
Rysunek 2



TEST CZUJNIKA:

- ustaw przełącznik w pozycji ON, czas (TIME) na minimum i czułość na światło (LUX) na maksimum jeśli test przebiega w dzień – rys.3,
- po włączeniu zasilania lampa, do której jest podłączony czujnik powinna się zaświecić,
- ustaw przełącznik w pozycji OFF – lampa powinna się wyłączyć,
- ustaw przełącznik w pozycji PIR, urządzenie potrzebuje 30 sekund na przejście w stan działania,
- lampa, do której jest podłączony czujnik powinna się zaświecić po wykryciu ruchu w polu działania czujnika,
- wykrycie kolejnego ruchu w czasie działania lampy wydłuża okres działania,
- zmieniając ustawienia LUX i TIME możemy dostosować działanie czujnika do swoich wymagań,

Rysunek 3



UWAGI

- Przewody elektryczne muszą być podłączone zgodnie z instrukcją oraz obowiązującymi normami.
- Instalacji powinien dokonywać uprawniony elektryk.
- Przed podłączeniem urządzenia należy upewnić się czy zostało wyłączone główne zasilanie.
- Nie należy instalować czujnika w pobliżu źródeł ciepła, wylotów klimatyzacyjnych, wentylatorów, kanałów wylotowych spalin lub suszarni, a także podczas opadów deszczu.
- Czujnik jest bardziej skuteczny, gdy obiekt mający wywołać działanie urządzenia oświetleniowego porusza się w poprzek pola działania czujnika, a mniej skuteczny gdy obiekt porusza się w kierunku do lub od czujnika.

ROZWIĄZYWANIE PROBLEMÓW

Jeśli lampa podłączona do czujnika nie działa:

- sprawdź poprawność połączeń elektrycznych,
- sprawdź czy lampa jest sprawna,
- sprawdź czy dioda sygnalizacyjna na czujniku świeci,
- sprawdź czy ustawienia LUX odpowiadają warunkom oświetleniowym.

Jeśli zasięg działania/ czułość jest za słaba:

- sprawdź czy ma przeszkód w polu działania czujnika,
- sprawdź czy temperatura otoczenia nie jest zbyt wysoka (obniża to sprawność czujnika),
- sprawdź czy obiekt porusza się w polu działania czujnika,
- sprawdź czy czujnik jest zamontowany na odpowiedniej wysokości,

- czujnik jest mniej skuteczny gdy obiekt porusza się w kierunku do lub od czujnika.

Czujnik nie wyłącza podłączonej lampy automatycznie:

- sprawdź czy nie ma ciągłego ruchu w polu działania czujnika,
- sprawdź czy czujnik nie jest ustawiony na najdłuższy czas działania (TIME),
- sprawdź czy moc podłączonej lampy nie przekracza maksymalnego obciążenia czujnika,
- sprawdź czy czujnik nie jest zamocowany w pobliżu źródeł ciepła.



Oznakowanie WEEE wskazuje na konieczność selektywnego zbierania zużytego sprzętu elektrycznego i elektronicznego. Wyrobów tak oznakowanych, pod kara grzywny, nie można wyrzucać do zwykłych śmieci razem z innymi odpadami. Wyroby takie mogą być szkodliwe dla środowiska naturalnego i zdrowia ludzkiego, wymagają specjalnej formy przetwarzania / odzysku / recyklingu / unieszkodliwiania.

CZ Výrobek: Infračervené čidlo pohybu LX01

TECHNICKÉ ÚDAJE:

Napájení: 220-240V/50Hz

Dosah zachycení: max 9m (<24°C)

Úhel zachycení: 160 °

Výkon: 1 - 600W (pro tepelné zdroje)

1 - 200W (pro kompaktní zářivky, LED)

Rozsah intenzity světla: 3-2000LUX

Teplota: -20~40°C

Provozní doba: min:10s±3s

max: 8min±2min

Montážní výška: 1-1.8m

Vykryvaná rychlost pohybu: 0.6-1.5m/s

Příkon: 0,45W (během činnosti)

0,1W (v pohotovostním stavu)

MONTÁŽ:

- odpojte přívod;
- připojte kabely podle schématu na obr.2;
- sejměte kryt a namontujte čidlo podle schématu (obr.1);
- namontujte kryt, zapněte napájení a proveďte zkoušku činnosti čidla.

TEST ČIDLA:

- nastavte přepínač do polohy ON, čas (TIME) na minimum a citlivost na světlo (LUX) na maximum, pokud zkoušku děláte ve dne – obr.3,
- po zapnutí se musí rozsvítit světlo, ke kterému je čidlo připojeno,
- nastavte přepínač do polohy OFF – světlo musí zhasnout,
- nastavte přepínač do polohy PIR, přístroj potřebuje 30 sekund pro přechod do provozního stavu,
- světlo, ke kterému je čidlo připojeno, se musí rozsvítit po vykrytí pohybu v detekčním poli čidla,
- vykrytí dalšího pohybu v době rozsvíceného světla prodlužuje dobu činnosti,
- změnou nastavení LUX a TIME můžete upravit činnost čidla podle svých potřeb.

POZNÁMKY

- Elektrické kabely musí být připojené podle návodu a platných norem.
- Montáž musí provádět oprávněný elektrikář.
- Před připojením přístroje se ujistěte, jestli byl vypnut hlavní přívod.
- Neumisťujte čidlo v blízkosti tepelných zdrojů, ústí klimatizace, větráků, výfuků spalin nebo sušiček, a také při dešti.
- Čidlo je účinnější, když se objekt, který má vyvolat zapnutí svítidla, pohybuje napříč detekčním polem čidla, a méně účinnější, když se objekt pohybuje směrem k čidlu nebo od něj.

ŘEŠENÍ POTÍŽÍ

Pokud nesvítil světlo připojené k čidlu:

- zkontrolujte správnost elektrického připojení,
- zkontrolujte jestli svítidlo funguje,
- zkontrolujte jestli svítí diodová kontrolka na čidlu,
- zkontrolujte jestli nastavení LUX odpovídá světelným podmínkám.

Pokud je dosah činnosti/ citlivost příliš slabá:

- zkontrolujte jestli nejsou překážky v zorném poli čidla,
- zkontrolujte jestli není teplota prostředí příliš vysoká (snižuje to účinnost čidla),
- zkontrolujte jestli se objekt pohybuje v detekčním poli čidla,
- zkontrolujte jestli je čidlo umístěno ve správné výšce,
- čidlo je méně účinné když se objekt pohybuje směrem k čidlu nebo od něj.

Čidlo nevyznamená automaticky připojené světlo:

- zkontrolujte jestli v detekčním poli čidla nedochází ke stálému pohybu,
- zkontrolujte jestli není čidlo nastaveno na nejdelší dobu činnosti (TIME),
- zkontrolujte jestli výkon připojeného světla nepřevyšuje maximální zatížení čidla,
- zkontrolujte jestli čidlo není umístěno blízko tepelného zdroje.



Oznacení WEEE uvádí nutnost selektivního sberu použitého elektrického a elektronického vybavení. Takto označené výrobky není možno vyhazovat spolu s ostatním běžným odpadem. Takovéto výrobky mohou být škodlivé pro životní prostředí a vyžadují zvláštní formu zpracování, renovace, recyklace a zneškodnění.

EN Product: IR motion sensor LX01

TECHNICAL DATA:

Power supply: 220-240V/50Hz

Detection reach: max 9m (<24°C)

Detection angle: 160 °

Power: 1 - 600W (for incandescent sources)

1 - 200W (for luminous tubes, LED lamps)

Light intensity range: 3-2000LUX

Temperature: -20~40°C

Working time: min:10s±3s

max: 8min±2min

Installation height: 1-1.8m

Detected motion speed: 0.6-1.5m/s

Power consumption: 0,45W(during operation)

0,1W (during standby)

INSTALLATION:

- disconnect the power supply;
- connect the cables according to the diagram in Fig. 2;

- remove the cover and install the sensor as presented in the diagram (Fig. 1);
- attach the cover, switch on the power supply and perform the sensor test.

SENSOR TEST:

- set the switch to ON, the time (TIME) to the minimum and sensitivity to light (LUX) to the maximum if the test is carried out in daytime - Fig. 3,
- after switching on the power supply, the lamp the sensor is connected to should light,
- set the switch to OFF - the light should switch off,
- set the switch to PIR, the device needs 30 seconds to enter the operation mode,
- the light the sensor is connected to should light after detecting a motion in the sensor operation field,
- detecting another motion during the lamp operation extends the period of operation,
- by changing the settings of LUX and TIME we can adapt the sensor operation to individual requirements.

COMMENTS

- Connect electric cables according to the instructions and effective standards.
- The installation should be made by an authorised electrician.
- Prior to connecting the device, make sure that the main power supply has been switched off.
- Do not install the sensor neither near sources of heat, air-conditioning outlets, flue gas pass or dryers, nor during rainfall,
- The sensor is more efficient if the object supposed to activate the lighting device moves across the sensor operation field, whereas it is less efficient when the object moves towards or backwards from the sensor.

TROUBLESHOOTING

If the lamp connected to the sensor does not work:

- check whether electrical connections are correct,
- check whether the lamp is in a good working condition,
- check whether the signalling LED lights on the sensor,
- check whether LUX settings correspond with the lighting conditions.

If the coverage/ sensitivity is too poor:

- check whether there are no obstacles in the sensor operation field,
- check whether the ambient temperature is not too high (it reduces the sensor efficiency),
- check whether the object moves in the sensor operation field,
- check whether the sensor is installed at an appropriate height,
- the sensor is less efficient when the object moves towards or backwards from the sensor.

The sensor does not switch off the connected lamp automatically:

- check whether there is no continuous movement in the sensor operation field,
- check whether the sensor is not set to the longest operation time (TIME),
- check whether the power of the connected lamp does not exceed the maximum sensor load,
- check whether the sensor is not installed near sources of heat.



WEEE label signifies the necessity of selective collection of waste electric and electronic equipment. The products thus marked must not be disposed of to the standard waste bins together with other types of waste. Such products may be environmentally harmful and require special forms of processing, recovery, recycling and neutralization.

EE Toode: Infrapuna-liikumisandur LX01

TEHNILISED ANDMED:

Toide: 220-240V/50Hz

Tuvastuse ulatus: maks 9m (<24°C)

Tuvastusnurk: 160 °

Võimsus: 1 - 600W (hõõglambid)

1 - 200W (kompaktlambid, LED lambid)

Valguse intensiivsuse vahemik: 3-2000LUX

Temperatuur: -20~40°C

Tööaeg: min:10s±3s

maks: 8min±2min

Paigalduskõrgus: 1-1.8m

Tuvastatav liikumiskiirus: 0.6-1.5m/s

Energiatarve: 0,45W(töö ajal)

0,1W(ooterežiimil)

PAIGALDAMINE:

- Lülitage toide välja.
- Ühendage juhtmed vastavalt joonisel 2 esitatud skeemile.
- Eemaldage kate ja paigaldage andur skeemi järgi (joonis 1).
- Paigaldage kate, lülitage toide järgi ja kontrollige anduri tööd.

ANDURI KONTROLLIMINE:

- Seadke lüliti asendisse ON, aeg (TIME) miinimumväärtusele ja valgustundlikkus (LUX) maksimumväärtusele (kui test toimub päeval) – joonis.3.
- Sisselülitamisel peab lamp, mille külge on ühendatud andur, süttima.
- Seadke lüliti asendisse OFF – lamp peab kustuma.
- Seadke lüliti asendisse PIR – seadmel läheb 30 sekundit tööstaadiumisse üleminekuks.
- Lamp, mille külge on ühendatud andur, peab süttima, kui anduri tööpiirkonnas tuvastatakse liikumine.
- Uue liikumise tuvastamine lambi põlemise ajal pikendab põlemisaega.
- Muutes LUX ja TIME seadistusi, saate kohandada anduri töö oma vajadustele.

TÄHELEPANU

- Toitejuhtmed tuleb ühendada järgides juhiseid ja kehtivaid õigusakte.
- Paigaldustööd peab tegema professionaalne elektrik.
- Enne seadme ühendamist veenduge, et peatoide oleks välja lülitatud.
- Ärge paigaldage andurit soojusallikate, ventilatsioonivade, suitsutorude ega kuivatitorude lähedusse. Ärge paigaldage andurit vihma käes.
- Andur toimib paremini juhul kui objekt, mis peab valgusesisse lülitama, liigub risti üle anduri toimimise välja, ja pisut halvemini, kui objekt liigub otse anduri suunas või sellest eemale.

PROBLEEMIDE LAHENDAMINE

Kui anduriga ühendatud lamp ei tööta:

- kontrollige elektrühenduste õigsust,
- kontrollige, kas lamp on terve,
- kontrollige, kas anduri signaalidiodid põleb,
- kontrollige, kas LUX seadistus vastab valgustingimustele.

Kui tööulatus/tundlikkus on liiga nõrk:

- kontrollige, et anduri tööalal ei oleks takistusi,
- kontrollige, et keskkonna temperatuur ei oleks liiga kõrge (see halvendab anduri tööd),
- kontrollige, kas liikuv objekt jääb anduri tööalasse,
- kontrollige, kas andur on paigaldatud õigele kõrgusele,
- andur on vähem tundlik, kui objekt liigub otse anduri suunas või sellest eemale.

Kui andur ei lüüta ühendatud lampi automaatselt välja:

- kontrollige, et anduri tööulatuseks ei oleks pidevalt liikuvaid objekte,
- kontrollide, et ei oleks valitud kõige pikem tööaeg (TIME),
- kontrollige, et ühendatud lambi võimsus ei ületaks anduri maksimaalset koormust,
- kontrollige, et andur ei oleks paigaldatud soojusallikate lähedusse.



Tähis WEEE osutab vajadusele kasutada elektriline või elektrooniline toode valikuliselt osadeks lammutada. Sellist tähistust kandvaid tooteid ei tohi visata ära koos olmeprüügiga. Need tooted võivad olla keskkonnakahjulikud ning nõuavad erikäitlust ja kahjutustamist/

HU Termék: Infravörös mozgásérzékelő LX01

MŰSZAKI ADATOK:

Tápfeszültség: 220-240V/50Hz

Érzékelési távolság: max 9m (<24°C)

Érzékelési szög: 160 °

Teljesítmény: 1 - 600W (izzólámpák)

1 - 200W (kompakt fénycső, LED lampa)

Megvilágítási tartomány: 3-2000LUX

Hőmérséklet: -20~40°C

Működési idő: perc:10s±3s

max: 8min±2min

Telepítési magasság: 1-1.8m

Észlelt mozgási sebesség: 0.6-1.5m/s

Teljesítményfelvétel: 0,45W (üzemi)

0,1W (készenléti)

TELEPÍTÉS:

- válassza le a tápfeszültséget;
- csatlakoztassa a vezetékeket a 2. ábrán látható kapcsolás szerint;
- vegye le a fedelet, és szerelje fel az érzékelőt az 1. ábra szerint;
- rögzítse a fedelet, kapcsolja be a tápfeszültséget, és tesztelje az érzékelő működését.

ÉRZÉKELŐ TESZTELÉSE:

- Állítsa az átkapcsolót ON állásba, az időt (TIME) minimumra, a fényérzékenységet (LUX) pedig a maximumra, ha a tesztelést nappal végzi – 3. ábra.
- A tápfeszültség bekapcsolása után az érzékelő által vezérelt lámpának világítania kell.
- Állítsa az átkapcsolót OFF állásba – ekkor a lámpának ki kell aludnia.
- Állítsa az átkapcsolót PIR állásba, az érzékelőnek 30 s időre van szüksége üzembesz állapot eléréséig.
- Az érzékelő által vezérelt lámpának fel kell gyulladnia, ha az érzékelő mozgást érzékel a látóterében.
- Ha az érzékelő ismét mozgást érzékel, amíg a lámpa világít, akkor meghosszabbodik annak működési ideje.
- A LUX és TIME beállítások változtatásával az érzékelő működését illesztheti az igényeihez.

MEGJEGYZÉSEK

- Az elektromos vezetékeket az utasítás és a vonatkozó szabványok szerint kell csatlakoztatni.
- A telepítést erre jogosult villanyszerelő végezze.
- Az érzékelő csatlakoztatása előtt meg kell győződni arról, hogy a tápfeszültség főkapcsolója ki van-e kapcsolva.
- Az érzékelőt ne szerelje fel hőforrások, ill. klímaberendezések, ventilátorok, égéstermékek vagy szárítók kilépőnyílásai közelében, továbbá akkor, ha esik az eső.
- Az érzékelő hatékonyabban érzékeli a látóterét keresztező mozgást, mint a feléje irányuló, vagy tőle távolodó mozgást.

PROBLÉMÁK MEGOLDÁSA

Ha az érzékelőre kapcsolt lámpa nem működik:

- ellenőrizze az elektromos bekötés helyességét,
- ellenőrizze, hogy működik-e a lámpa,
- ellenőrizze, hogy az érzékelőn lévő jelződióda világít-e,
- ellenőrizze, hogy a LUX beállítás megfelel-e a világítási feltételeknek.

Ha az érzékelési távolság/érzékenység túl alacsony:

- ellenőrizze, hogy ellenőrizze, hogy nincs-e akadály az érzékelő látóterében,
- ellenőrizze, hogy az érzékelő környezeti hőmérséklete nem túl magas-e (ez csökkenti az érzékelő hatékonyságát),
- ellenőrizze, hogy van-e mozgás az érzékelő látóterében,
- ellenőrizze, hogy az érzékelő telepítési magassága megfelelő-e,
- az érzékelő kevésbé hatékonyan érzékeli a feléje irányuló, vagy tőle távolodó mozgást.

Az érzékelő nem kapcsolja ki automatikusan a lámpát:

- ellenőrizze, hogy az érzékelő látóterében nincs-e folyamatos mozgás,
- ellenőrizze, hogy az érzékelő a leghosszabb működési időre (TIME) van-e beállítva,
- ellenőrizze, hogy a csatlakoztatott lámpa teljesítménye nem lépi-e túl az érzékelő maximális terhelhetőségét,
- ellenőrizze, hogy az érzékelőt nem hőforrás közelében szerelték-e fel.



A WEEE jelölés az elhasznált elektronikai és elektromos készülékek feltétlen szelektív gyűjtésére utal. Az ily módon jelölt termékeket nem szabad az általános szemetesbe, a többi hulladékkal együtt tárolni. Az ily módon jelölt termékek veszélyesek lehetnek a természetes környezetre és speciális feldolgozási, visszagyűjtési, újrahasznosítási és megsemmisítési eljárást igényelnek.

LT Gaminys: Infraraudonujų spindulių judesio jutiklis LX01

TECHNINIAI DUOMENYS:

Maitinimo šaltinis: 220-240V/50Hz

Aptikimo diapazonas: maks. 9m (<24°C)

Aptikimo kampas: 160 °

Galingumas: 1 - 600W (kaitinamosios lempoms)

1 - 200W (kompaktinėms fluorescencinėms lempoms, LED lempoms)

Temperatūra: -20~40°C

Veikimo laikas: min.:10s±3s

maks: 8min±2min

Įrengimo aukštis: 1-1.8m

Nustatomas judesio greitis: 0.6-1.5m/s

Energijos suvartojimas: 0,45W (veikimo metu)
0,1W (budėjimo metu)

Šviesos intensyvumo diapazonas: 3-2000LUX

vietu tuvumā, kā arī lietus laikā.

- Senzora darbība ir daudz efektīvāka, ja objekts, kam jāizraisa apgaismes ierīces darbība, pārvietojas pa visu sensora uztveres lauku, un mazāk efektīva, ja objekts pārvietojas sensora virzienā vai prom no tā.

PROBLĒMU RISINĀŠANA

Ja lampa, kas ir savienota ar sensoru nedarbojas:


- pārbaudiet elektrisko savienojumu atbilstību;
- pārlicinieties, ka lampa ir darba kārtībā;
- pārbaudiet, vai deg sensora indikatora gaismas diode;
- pārlicinieties, ka LUX iestatījumi atbilst apgaismošanas apstākļiem.

Ja darbības diapazons/jutīgums ir pārāk vājš:

- pārbaudiet, vai sensora darbības laukā nav šķēršļu;
- pārbaudiet, vai apkārtējās vides temperatūra nav pārāk augsta (tā pazemina sensora efektivitāti);
- pārbaudiet, vai objekts pārvietojas sensora darbības laukā;
- pārbaudiet, vai sensors ir uzstādīts pareizā augstumā;
- sensors ir mazāk efektīvs, ja objekts pārvietojas sensora virzienā vai prom no tā.

Ja sensors automātiski neizslēdz pievienoto lampu:

- pārbaudiet, vai sensora darbības zonā nav nepārtrauktas kustības;
- pārbaudiet, vai sensors nav iestatīts uz visilgāko darbības laiku (*TIME*);
- pārbaudiet, vai pievienotā lampas jauda nepārsniedz sensora maksimālo slodzi;
- pārbaudiet, vai sensors nav uzstādīts siltuma avotu tuvumā.

 Hermet.gaismeklis un tā komponenti nav bistami apkartejai videi. Ievietojot gaismekļa iepakojumu atkritumu tvertne jaatdala papīra daļas no plastmasas un citiem elementiem, jāizmet atsevišķas, speciāli piemērotas atkritumu tvertnes. Gaismekli, kuru vairs nelietosi, jāizmet tam piemērotas atkritumu tvertnes, vai jāievero dabas aizsardzības organizāciju ieteikumi. Hermet.gaismekļa lietotas spuldzes nedrīkst ievietot kopeja atkritumu tvertne jāievero pardeveja vai ražotāja ieteikumi.

RO Produkts: Senzor de mișcare infraroșu LX01

DATE TEHNICE:

Alimentare: 220-240V/50Hz

Intervalul detectare: max.9m (<24°C)

Unghiul de detectare: 160 °

Puterea: 1 - 600W (pentru sursele incandescente)

1 - 200W (pentru lămpile fluorescente compacte, lampa LED)

Gama de intensitate luminoasă: 3-2000LUX

Temperatura: -20~40°C

Timpul de lucru: min:10s±3s

max: 8min±2min

Înălțimea instalației: 1-1.8m

Viteza de detecție: 0.6-1.5m/s

Consumul de energie: 0,45W (în timpul funcționării)
0,1W (în modul standby)

INSTALAȚIA:

- deconectați sursa de alimentare;
- conectați cablurile cum se arată în figura 2;
- îndepărtați capacul și montați senzorul conform schemei (fig. 1);
- fixați capacul, porniți alimentarea electrică și efectuați testul de funcționare a senzorului.

PROBA SENZORULUI:

- setați comutatorul în poziția ON, timp (TIME) la minim și sensibilitatea la lumină (LUX) la maxim în cazul în care se execută testul în timpul zilei - figura 3.
- după pornirea alimentării lampa, la care este conectat senzorul, trebuie să se aprindă.
- setați comutatorul în poziția OFF - lampa trebuie să se deconecteze.
- setați comutatorul în poziția PIR, dispozitivul necesită 30 de secunde pentru a trece în modul de funcționare.
- sursa de lumină la care este conectat senzorul trebuie să lumineze după depistarea mișcării în raza de acțiune a senzorului.
- depistarea mișcării următoare în timpul funcționării lampei prelungeste perioada de funcționare.
- modificând setările LUX și TIME putem ajusta modul de funcționare a senzorului la necesitățile proprii.

NOTĂ

- Cablurile electrice trebuie conectate în conformitate cu instrucțiunea și standardele în vigoare.
- Montajul trebuie efectuat de către un electrician autorizat.
- Înainte de conectarea echipamentului asigurați-vă că sursa principală de alimentare a fost deconectată.
- Nu instalați senzorul în apropierea surselor de căldură, prizelor de aer condiționat, ventilatoarelor, conductelor de evacuare a gazelor arse sau uscătoarelor, precum și pe timp de ploaie.
- Senzorul este mai eficient, atunci când obiectul care trebuie să declanșeze dispozitivul de iluminat se mișcă transversal câmpului de acțiune a senzorului, și mai puțin eficient atunci când obiectul se deplasează înainte și înapoi față de senzor.

SOLUȚIONAREA PROBLEMELOR

Dacă sursa electrică conectată la senzor nu funcționează:

- verificați conexiunile electrice,
- verificați dacă lampa este în stare bună,
- verificați că dioda de semnalizare de pe senzor luminează,
- verificați dacă setările LUX corespund condițiilor de iluminare.

Dacă aria de acțiune/sensibilitatea este prea mică:

- verificați dacă există obstacole în aria de funcționare a senzorului,
- verificați dacă temperatura mediului ambiant nu este prea mare (aceasta reduce eficiența senzorului),
- verificați dacă obiectul se mișcă în aria de acțiune a senzorului,

- verificați dacă senzorul este montat la o înălțime corespunzătoare,
- senzorul este mai puțin eficient atunci când obiectul se mișcă înainte și înapoi față de senzor.

Senzorul nu deconectează în mod automat sursa de lumină conectată:

- verificați dacă există mișcare permanentă în aria de funcționare a senzorului,
- verificați dacă senzorul nu este setat la timpul cel mai lung de funcționare (TIME),
- verificați dacă puterea lămpii conectate nu depășește sarcina maximă a senzorului,
- verificați dacă senzorul nu este fixat în apropierea surselor de căldură.



Marcajul WEEE indica necesitatea de colectare selectivă a echipamentului electric și electronic uzat. Produsele astfel marcate nu pot fi aruncate la gunoierul obișnuit împreună cu alte deseuri. Aceste produse pot provoca daune mediului natural și necesită o formă specială de prelucrare, recuperare, reciclare și neutralizare.

RU Изделие: Инфракрасный датчик движения LX01

ТЕХНИЧЕСКИЕ ПАРАМЕТРЫ:

Питание: 220-240V/50Hz

Радиус обнаружения: макс 9м (<24°C)

Угол обнаружения: 160 °

Мощность: 1 - 600W (для ламп накаливания)

1 - 200W (для компактных люминесцентных ламп, LED ламп)

Диапазон интенсивности света: 3-2000LUX

Температура: -20~40°C

Время работы: мин:10s±3s

макс: 8min±2min

Высота установки:1-1.8m

Обнаруживаемая скорость движения:0.6-1.5m/s

Расход мощности: 0,45W (во время работы)
0,1W (в режиме ожидания)

УСТАНОВКА:

- отключите питание;
- подключите провода, как показано на рисунке 2;
- снимите крышку и установите датчик в соответствии со схемой (рис. 1);
- установите крышку, включите питание, а затем проверьте действие датчика.

ТЕСТ ДАТЧИКА:

- установите переключатель в положение ON, время (TIME) на минимум и чувствительность к свету (LUX) на максимум, если тест проводится днем - Рисунок 3.
- после включения питания лампа, к которой подключен датчик, должна загореться.
- установите переключатель в положение OFF - лампа должна выключиться.
- установите переключатель в положении PIR, устройству необходимо 30 секунд, чтобы перейти в состояние действия.
- лампа, к которой подключен датчик, должна загореться при обнаружении движения в поле действия датчика.
- обнаружение следующего движения во время работы лампы продлевает действие.
- изменяя настройки LUX и TIME, можно настроить действие датчика согласно собственным предпочтениям.

ЗАМЕЧАНИЯ

- Электрические кабели должны быть подключены в соответствии с инструкциями и действующими стандартами.
- Установка должна производиться квалифицированным электриком.
- Перед подключением устройства убедитесь, что питание было выключено.
- Не устанавливайте датчик рядом с источниками тепла, выходами кондиционерных систем, вентиляторов, каналов удаления газов или сушилки, а также во время дождя.
- Датчик является более эффективным, когда объект, который должен вызвать работу лампы освещения, перемещается поперек поля действия датчика, а менее эффективным, когда объект движется в сторону или от датчика.

РЕШЕНИЕ ПРОБЛЕМ

Если лампа, подключенная к датчику, не загорается:

- проверьте правильность электрических соединений,
- убедитесь, что лампа исправна,
- убедитесь, что светодиодный индикатор на датчике светится,
- убедитесь, что параметры LUX соответствуют условиям освещения.

Если рабочий диапазон / чувствительность слишком слабые:

- убедитесь, что нет барьер в поле работы датчика,
- убедитесь, что температура окружающей среды не слишком высокая (это снижает эффективность датчика),
- убедитесь, что объект перемещается в поле действия датчика,
- убедитесь, что датчик установлен на соответствующей высоте,
- датчик менее эффективен, когда объект перемещается в направлении в сторону или от датчика.

Датчик не выключает подключенную лампу автоматически:

- убедитесь, что нет постоянного движения в поле действия датчика,
- убедитесь, что датчик не настроен на самое длительное время действия (TIME),
- убедитесь, что мощность подключенной лампы не превышает максимальной нагрузки датчика,
- убедитесь, что датчик не установлен вблизи источников тепла.

SK Výrobok: Infračervený detektor pohybu LX01

TECHNICKÉ ÚDAJE:

Napájanie:220-240V/50Hz

Dosah detekcie: max.9m (<24°C)

Uhol detekcie: 160 °

Výkon: 1 - 600W (pre výbojkové zdroje)

1 - 200W (pre kompaktné žiarivky, LED)

Rozsah svietivosti:3-2000LUX

Teplota:-20~40°C

Pracovný čas: min.10s±3s

max: 8min±2min

Inštalačná výška:1-1.8m

Detegovateľná rýchlosť pohybu:0.6-1.5m/s

Príkon: 0,45W(v prevádzkovom režime)

0,1W (v pohotovostnom režime)

ІНШТАЛАЦІЯ:

- vypните напáяание,
- запойте vodiče podľa schémy на obr. 2,
- demontуйте kryt а namontуйте детектор podľa schémy (obr. 1),
- upevnite kryt, zapnite напáяание а vykonajte skúšku funkčnosti детектора.

SKÚŠKA DETEKTORA:

- prepните prepínač do polohy ON, čas (TIME) nastavte на minimum а citlivosť на svetlo (LUX) на maximum, ak sa skúška uskutočňuje cez deň – obr. 3,
- po zapnutí напáяания са musí svietidlo, ку ktorému је детектор припоєний, rozsvietiť,
- prepните prepínač do polohy OFF – svietidlo са musí vypnúť,
- prepните prepínač do polohy PIR, zariadenie potrebuje 30 секунд, aby prešlo do prevádzkového stavu,
- svietidlo, ку ktorému је детектор припоєний, са musí rozsvietiť по детекції поhyбу в секторе детекcie,
- детекция ďalšieho поhyбу в čase, keď је svietidlo zapnuté, predlžuje čas svietenia svietidla,
- zmenou nastavení LUX а TIME môžete prispôbiť činnosť детектора svojim potrebám.

POZNÁMKY

- Elektrické vodiče са musia zapojiť podľa návodu а závázných noriem.
- Inštaláciu smie vykonať iba oprávnený elektrikár.
- Pred припоєním zariadenia је potrebné skontrolovať, či је vypnutý hlavný vypínač напáяания.
- Детектор са nesmie montovať do blízkosti zdrojov tepla, vývodov з klimatizácie, ventilátorov, komínových vývodov alebo vývodov з сушарні а tiež за дажда.
- Детектор је účinnjší vtedy, keď са объект, ktorý má aktivovať запнутіе svietidla, поhyбује naprieč sektorom детекcie, а menej účinný, keď са объект поhyбује smerom ку alebo od детектора.

RIEŠENIE PROBLÉMOV

Svietidlo по припоєні к детектору nefunguje:

- skontrolujte správnosť elektrického zapojenia,
- skontrolujte, či је svietidlo в riadnom technickom stave,
- skontrolujte, či signalizačná dióda на детекторе svieti,
- skontrolujte, чи nastavenia LUX zodpovedajú svetelným podmienkam.

Ак је dosah детекcie/citlivosť príliš slabá:

- skontrolujte, чи са в детекčnom секторе детектора nenachádzajú prekážky,
- skontrolujte, чи nie је príliš vysoká teplota prostredia (znižuje са tým účinnosť детектора),
- skontrolujte, чи са объект поhyбује в детекčnom секторе детектора,
- skontrolujte, чи је детектор namontovaný в predpísanej výške,
- детектор је menej účinný, keď са объект поhyбује smerom ку alebo od детектора.

Детектор nevypína припоєнене svietidlo automaticky:

- skontrolujte, чи са в детекčnom секторе детектора nenachádzajú trvalo са поhybujúce objekty,
- skontrolujte, чи nie је на детекторе nastavený najdlhší reakčný čas (TIME),
- skontrolujte, чи príkon припоєného svietidla neprekračuje hodnotu maximálneho заťažенія детектора,
- skontrolujte, чи детектор nie је namontovaný в blízkosti zdrojov tepla.



Oznacenie WEEE uvádza nutnosť selektívneho zberu použitého elektrického а электронického vybavenia. Takto označené výrobky nie је možné vyhazovať spolu с останými obyczajnými odpadkami. Takéto výrobky môžu быт škodlivé pre životné prostredie а vyžadujú si špeciálnu formu spracovania, renovácie, recyklácie а zneškodnenia

UA Виріб: Інфрачервоний датчик руху LX01

ТЕХНІЧНІ ПАРАМЕТРИ:

живлення: 220-240V/50Hz

Радіус виявлення: макс 9m (<24°C)

Кут виявлення: 160 °

Потужність: 1 - 600W (для ламп розжарювання)

1 - 200W(для компактних люмінесцентних ламп, LED ламп)

Діапазон інтенсивності світла: 3-2000LUX

Температура: -20~40°C

Час роботи: хв: 10s±3s

макс: 8min±2min

Висота установки: 1-1.8m

Швидкість руху, що виявляється: 0.6-1.5m/s

Витрата потужності: 0,45W(під час роботи)

0,1W (в режимі очікування)

УСТАНОВКА:

- вимкніть живлення;
- підключіть проводи, як показано на малюнку 2;
- зніміть кришку і встановіть датчик у відповідності зі схемою (рис. 1) ;
- встановіть кришку, увімкніть живлення, а потім перевірте дію датчика.

ТЕСТ ДАТЧИКА:

- встановіть перемикач в положення ON, час (TIME) на мінімум і чутливість до світла (LUX) на максимум, якщо тест проводиться вдень - Малюнок 3.
- після включення живлення лампа, до якої підключений датчик, повинна загорітися.
- встановіть перемикач в положення OFF - лампа повинна вимкнутися.
- встановіть перемикач в положенні PIR, пристрою необхідно 30 секунд, щоб перейти в стан дії.
- лампа, до якої підключений датчик, повинна загорітися при виявленні руху в полі дії датчика.
- виявлення наступного руху під час роботи лампи продовжує дію .
- змінюючи налаштування LUX і TIME, можна налаштувати дію датчика відповідно до власних вподобань.

ЗАУВАЖЕННЯ

- Электричні кабелі повинні быт підключені відповідно до інструкцій і діючих стандартів.

- Установка повинна проводитися кваліфікованим електриком.
- Перед підключенням пристрою переконайтеся, що живлення було вимкнено .
- Не встановлюйте датчик поруч з джерелами тепла, виходами кондиціонерних систем, вентиляторів, каналів видалення газів або сушарки, а також під час дощу.
- Датчик є більш ефективним, коли об'єкт, який повинен викликати роботу лампи освітлення, переміщається поперек поля дії датчика, а менш ефективним, коли об'єкт рухається в бік або від датчика.

РІШЕННЯ ПРОБЛЕМ

Якщо лампа, підключена до датчика, не загорається:

- перевірте правильність електричних з'єднань,
- переконайтеся, що лампа справна,
- переконайтеся, що світлодіодний індикатор на датчику світиться,
- переконайтеся, що параметри LUX відповідають умовам освітлення.

Якщо робочий діапазон / чутливість занадто слабкі:

- переконайтеся, що немає бар'єр в поле роботи датчика,
- переконайтеся, що температура навколишнього середовища не занадто висока (це знижує ефективність датчика),
- переконайтеся, що об'єкт переміщається в поле дії датчика,
- переконайтеся, що датчик встановлений на відповідній висоті,
- датчик менш ефективний, коли об'єкт переміщається в бік або від датчика.

Датчик не вимикає підключену лампу автоматично:

- переконайтеся, що немає постійного руху в полі дії датчика,
- переконайтеся, що датчик не налаштований на найтриваліше час дії (TIME),
- переконайтеся, що потужність підключеної лампи не перевищує максимального навантаження датчика,
- переконайтеся, що датчик не встановлено поблизу джерел тепла.

DE Produkt: Infrarot-Bewegungsmelder LX01

TECHNISCHE DATEN:

Spannung: 220-240V/50Hz

Erkennungsbereich: max. 9m (<24°C)

Erkennungswinkel: 160 °

Leistung: 1 - 600W (Glühlampen)

1 - 200W (Energiesparlampen, LEDlampen)

Bereich der Lichtintensität: 3-2000LUX

Temperatur: -20~40°C

Betriebsdauer: mind.: 10s±3s

max: 8min±2min

Montagehöhe: 1-1.8m

Erkennbare Bewegungsgeschwindigkeit: 0.6-1.5m/s

Energieaufnahme: 0,45W (im Betrieb)

0,1W (Stand-by-Modus)

INSTALLATION:

- schalten Sie die Sicherung ab;
- schließen Sie alle Kabel entsprechend dem Schema, Zeichnung Nr. 2, an;
- entfernen Sie die Abdeckkappe und montieren den Bewegungsmelder entsprechend dem Schema (Zeichnung Nr. 1)
- befestigen Sie die Abdeckkappe, stellen die Sicherungen wieder an und führen den Funktionstest des Bewegungsmelders durch.

FUNKTIONSTEST DES BEWEGUNGSMELDERS:

- wenn Sie den Test bei Tageslicht durchführen, muss der Schalter in die Position ON, die Zeiteinstellung (TIME) in die Position Minimum und der Empfindlichkeitsschalter (LUX) in die Position Maximum - Zeichnung 3 - gebracht werden
- wird nun Strom zugeführt, muss die Lampe, an die der Bewegungsmelder angeschlossen ist, leuchten,
- bringen Sie den Schalter in die Position OFF – die Lampe muss ausgehen,
- bringen Sie den Schalter in die Position PIR, die Anlage benötigt 30 Sekunden, um in den Betriebszustand überzugehen.
- die Lampe, an die der Bewegungsmelder angeschlossen ist, wird eingeschaltet, sobald im Erfassungsbereich des Sensors eine Bewegung festgestellt wird.
- die Entdeckung einer weiteren Bewegung verlängert die Einschaltdauer der Lampe.
- durch die Änderung der Einstellungen LUX und TIME kann die Arbeitsweise des Bewegungsmelders an die jeweiligen Bedürfnisse des Verbrauchers angepasst werden.

ANMERKUNGEN

- Elektrische Leiter müssen immer in Übereinstimmung mit der Anweisung und den geltenden Normen angeschlossen werden.
- Die Installation sollte von einem zugelassenen Elektriker durchgeführt werden.
- Bevor Sie das Gerät anschließen, vergewissern Sie sich bitte, dass alle Stromkreise spannungsfrei geschaltet wurden.
- Der Montageort des Bewegungsmelders sollte sich nicht in der Nähe von Wärmequellen, Klimaanlageöffnungen, Austrittskanälen von Dämpfen oder Abgasen befinden, die Montage sollte nicht im Regen erfolgen.
- Der Bewegungsmelder arbeitet wirkungsvoller, wenn das Objekt, welches den Sensor auslöst, sich quer zum Sensor bewegt, die Wirkung verschlechtert sich, wenn sich das Objekt in Richtung des Sensors oder in die entgegengesetzte Richtung bewegt.

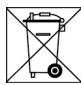
PROBLEMBEHEBUNG

Wenn eine an den Bewegungsmelder angeschlossene Lampe nicht funktioniert:

- prüfen Sie, ob die Kabel richtig angeschlossen sind
- prüfen Sie, ob die Lampe funktionsfähig ist
- prüfen Sie, ob die Diode am Bewegungsmelder leuchtet
- prüfen Sie, ob die LUX-Einstellung an die vorhandenen Lichtverhältnissen angepasst ist

Wenn der Wirkungsgrad / die Empfindlichkeit zu gering sind

- prüfen Sie, ob keine Hindernisse den Erkennungsbereich behindern
- prüfen Sie, ob die Umgebungstemperatur nicht zu hoch ist (dadurch kann es zu Fehlschaltungen kommen)
- prüfen Sie, ob sich das Objekt im Erkennungsbereich des Sensors bewegt
- prüfen Sie, ob der Bewegungsmelder in korrekter Höhe montiert wurde
- die Wirkung des Sensors verschlechtert sich, wenn sich das Objekt in Richtung des Sensors oder in die entgegengesetzte Richtung bewegt
- der Sensor schaltet die angeschlossene Lichtquelle nicht automatisch ab
- prüfen Sie, ob es im Erkennungsbereich des Sensors zu keiner Dauerbewegung kommt
- prüfen Sie die eingestellte Betriebsdauer des Sensors (TIME)
- prüfen Sie, ob die Leistung der angeschlossenen Lampe, die maximale Belastung der Sensors nicht überschreitet
- prüfen Sie, ob sich die Lampe nicht in der Nähe von Wärmequellen befindet

 Das WEEE-Zeichen verweist auf die Notwendigkeit, verbrauchte Elektro- und Elektronikgeräte getrennt zu sammeln. Produkte, die dieses Zeichen tragen, können nicht mit normalem Müll entsorgt werden. Derartige Produkte können umweltschädlich sein und benötigen besondere Methode der Verarbeitung, Wiederverwertung, Recycling und Unschädlichmachung

FI Tuote: Infrapuna-liiketunnistimet LX01

TEKNISEET TIEDOT:

Syöttö: 220-240V/50Hz

Tunnistusalue: maks.9m (<24°C)

Tunnistuskulma: 160 °

Teho: maks. 1 - 600W(hehkulähteille)

maks. 1 - 200W(kompaktiostelampuille ja LED-lähteille)

Valon voimakkuuden alue: 3-2000LUX

Lämpötila: -20~40°C

Työaika: min.10s±3s

max: 8min±2min

Asennuskorkeus: 1-1.8m

Havaittu liikenopeus: 0.6-1.5m/s

Ottoteho: 0,45W (työn aikana)

0,1W (valmiustilassa)

ASENNUS:

- katkaise virransyöttö;
- kytke johdot kuvan 2 kaavion mukaan;
- poista kansi ja asenna tunnistin kaavion mukaan (kuva 1);
- asenna kansi, kytke virransyöttö päälle ja testaa tunnistimen toiminta.

TUNNISTIMEN TESTI:

- aseta kytkin ON-asentoon, aika (TIME) minimiksi ja valoherkkyys (LUX) maksimiksi, jos testi suoritetaan päivän aikana - kuva 3,
- virransyötön päälle kytkemisen jälkeen tunnistimeen kytketty lamppu palaa,
- aseta kytkin OFF-asentoon - lampun pitäisi kytkeytyä automaattisesti päälle,
- aseta kytkin PIR-asentoon, laite tarvitsee 30 sekuntia siirtäkseen käyttötilaan,
- tunnistimeen kytketyn lampun on syyttävä liikkeen tunnistamisen jälkeen tunnistimen toimikentällä,
- seuraavan liikkeen tunnistaminen lampun toiminnan aikana pidentää sen toimintaa,
- muuttamalla LUX- ja TIME-asetuksia voimme sopeuttaa tunnistimen toimintaa omiin vaatimuksiimme.

HUOMAUTUKSIA

- Sähköjohdot on kytkettävä ohjeiden sekä voimassa olevien standardien mukaisesti.
- Asennuksen saa suorittaa vain valtuutettu sähköasentaja.
- Ennen laitteen kytkemistä on varmistettava, onko päävirtalähde pois päältä.
- Tunnistinta ei saa asentaa lämpölähteiden, ilmastoinnin ulostulojen, puhallinten, poistokanavien tai kuivaajien lähelle eikä sateella.
- Tunnistin on tehokkaampi, kun valaisinlaitteen toiminnan aiheuttava objekti liikkuu sen toimintakentän poikki ja vähemmän tehokas, kun objekti liikkuu tunnistinta kohti tai poispäin siitä.

VIANETSINTÄ

Jos tunnistimeen kytketty lamppu ei toimi:


- tarkista sähkökytkennät
- tarkista, toimiiko lamppu
- tarkista, toimiiko merkinantodiodi tunnistimen päällä
- tarkista, ovatko LUX-asetukset sopivat valaistusolosuhteisiin

Jos käyttöalue/herkkyys on liian heikko

- tarkista, onko tunnistimen toimikentällä esteitä
- tarkista, ettei ympäristön lämpötila ole liian korkea (se alentaa tunnistimen tehokkuutta)
- tarkista, liikkuuko objekti tunnistimen toimikentällä
- tarkista, onko tunnistin asennettu sopivalle korkeudelle
- tunnistin on vähemmän tehokas, kun objekti liikkuu tunnistinta kohti tai poispäin siitä.

Tunnistin kytkee siihen liitetyn lampun automaattisesti päälle

- tarkista, ettei tunnistimen toimikentällä ole jatkuvaa liikettä
- tarkista, onko tunnistin asetettu toimimaan pisimmän mahdollisen ajan (TIME)
- tarkista, ettei liitetyn lampun teho ylitä tunnistimen maksimikuormitusta
- tarkista, ettei tunnistin ole asennettu lämpölähteen viereen

 Tämä merkintä tarkoittaa sitä, että kuluneet sähkölaitteet on kierrätettävä. Näin merkityjä laitteita ei saa heittää talousjätteiden joukkoon sakon uhalla. Tällaiset tuotteet saattavat olla haitallisia ympäristölle ja ihmisterveydelle sekä vaativat erityistä käsittely-, talteenotto-, kierrätys- tai hävitysmenetelmää.

SE Produkt: Infraröd rörelsedetektor LX01

TEKNISKA DATA:

Nätspänning: 220-240V/50Hz

Detekteringsräckvidd: max 9m (<24°C)

Detekteringsvinkel: 160 °

Effekt: max 1 - 600W(för glödkällor)

max 1 - 200W (för kompaktlysrör och LED-källor)

Ljusstyrkans område: 3-2000LUX

Temperatur: -20~40°C

Drifttid: min.10s±3s

max: 8min±2min

Höjd för installation: 1-1.8m

Detekteringsrörelsehastighet: 0.6-1.5m/s

Effektförbrukning: 0,45W (under drift)

0,1W (i stand by-läge)

INSTALLATION:

- Bryt strömförsörjningen.
- Anslut ledarna enligt schema på bild 2.
- Avlägsna locket och montera detektorn enligt schema (bild 1).
- Fäst locket, sätt på strömförsörjningen och testa detektorns funktion.

ATT TESTA DETEKTORN:

- Ställ strömbrytaren i läge ON, tiden (TIME) på minimum och ljuskänsligheten (LUX) på maximum om testet pågår under dagen - bild 3.
- Efter att ha aktiverat strömförsörjningen ska lampan som är ansluten till detektorn börja lysa.
- Ställ strömbrytaren i läge OFF - lampan ska stängas av.
- Ställ strömbrytaren i läge PIR, det tar 30 sekunder för att enheten går över i driftläge.
- Lampan som är ansluten till detektorn ska börja lysa efter att ha detekterat rörelse inom detekteringsområdet.
- Detektering av nästa rörelse under lampans drift ska förlänga dess funktion.
- Genom att ändra LUX och TIME inställningar kan man anpassa detektorns funktion till egna behov.

ANMÄRKNINGAR

- Elkablar ska anslutas enligt anvisningar och gällande normer.
- Installationen ska utföras av behörig elektriker.
- Före enhetens anslutning ska man se till om huvudströmförsörjningen är bortkopplad.
- Man ska inte installera detektorn nära värmekällor, luftutlopp, fläktar, utloppskanaler för avgaser eller torktumlare samt när det regnar.
- Detektorn är mer effektiv när objektet som ska aktivera belysning rör sig tvärs över dess detekteringsområde och mindre effektiv när objektet rör sig i riktning till eller från detektorn.

PROBLEMLÖSNING

Om lampan ansluten till detektorn inte fungerar:

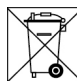
- kontrollera att de elektriska anslutningarna är korrekt utförda
- kontrollera att lampan är felfri
- kontrollera att indikatorn på detektorn lyser
- kontrollera att LUX-inställningarna motsvarar ljusförhållandena

Om funktionsavstånd/känslighet är för svag:

- kontrollera att inom detektorns detekteringsområde inte finns några hinder
- kontrollera att omgivningstemperaturen inte är för hög (detta försvagar detektorns funktion)
- kontrollera att objektet rör sig inom detektorns detekteringsområde
- kontrollera att detektorn är monterad på lämplig höjd
- detektorn är mindre effektiv när objektet rör sig i riktning till eller från detektorn

Om detektorn inte aktiverar den anslutna lampan automatiskt:

- kontrollera att inom detektorns detekteringsområde inte finns kontinuerlig rörelse
- kontrollera att detektorn inte är inställd till längsta drifttid (TIME)
- kontrollera att effekt för den anslutna lampan inte överskrider detektorns maximala belastning
- kontrollera att detektorn inte är monterad nära värmekällor

 Detta märke visar nödvändigheten av separat insamling av förbrukade elektriska och elektroniska produkter. Produkter med sådan märkning får inte, vid vite, kastas i vanliga sopor tillsammans med annat avfall. Sådana produkter kan vara skadliga för miljön och människors hälsa, de kräver särskilda former av behandling / återvinning / återanvändning / bortskaflning.

FR Produit : Détecteur de mouvement à infrarouge LX01

DONNÉES TECHNIQUES :

Alimentation : 220-240V/50Hz

Plage de détection : maxi. 9m (<24°C)

Angle de détection : 160 °

Puissance : maxi. 1 - 600W (pour les sources à incandescence)

maxi. 1 - 200W (pour les lampes fluorescentes compactes et les sources LED)

Gamme d'intensité lumineuse : 3-2000LUX

Température : -20~40°C

Durée de vie : mini. : 10s±3s

maxi. 8min±2min

Hauteur d'installation : 1-1.8m

Vitesse du mouvement détecté : 0.6-1.5m/s

Consommation d'énergie : 0,45W (en fonctionnement)
0,1W (en mode de veille)

INSTALLATION :

- coupez l'alimentation électrique ;
- branchez les câbles comme illustré sur le schéma à la fig. 2 ;
- enlevez le couvercle et fixez le détecteur selon le schéma (fig. 1) ;
- remettez le couvercle en place, mettez l'appareil sous tension, puis testez le fonctionnement du détecteur.

TEST DU DÉTECTEUR :

- mettez le commutateur en position ON, le temps (TIME) au minimum et la sensibilité à la lumière (LUX) au maximum si le test est effectué le jour – fig. 3.

- après la mise sous tension, la lampe reliée au capteur doit s'allumer.
- mettez le commutateur en position OFF - la lampe doit s'éteindre.
- mettez le commutateur en position PIR, l'appareil met 30 secondes pour passer à l'état de fonctionnement.
- la lampe reliée au capteur doit s'allumer après avoir détecté un mouvement dans le champ d'action du capteur.
- la détection d'un autre mouvement durant le fonctionnement de la lampe prolonge son temps d'activité.
- en changeant les paramètres LUX et TIME, vous pouvez adapter le détecteur à vos besoins.

REMARQUES

- Les câbles électriques doivent être connectés conformément aux instructions et aux normes applicables.
- L'installation doit être effectuée par un par un électricien qualifié.
- Avant de brancher l'appareil, assurez-vous qu'il est hors tension.
- N'installez pas le détecteur à proximité des sources de chaleur, bouches d'aération, ventilateurs, sorties de gaz d'échappement ou étuves, ni par temps de pluie.
- Le détecteur est plus efficace lorsque l'objet en mouvement susceptible de déclencher le dispositif d'éclairage se déplace transversalement par rapport au champ d'action du capteur, et moins efficace lorsque ledit objet s'approche ou s'éloigne du capteur.

RÉSOLUTION DE PROBLÈMES

Si la lampe reliée au capteur ne fonctionne pas :

- vérifiez les connexions électriques
- assurez-vous que la lampe n'est pas endommagée
- vérifiez si la diode de signalisation sur le capteur est allumée
- vérifiez si les paramètres LUX correspondent aux conditions d'éclairage

Si la plage de fonctionnement / la sensibilité est trop faible :

- assurez-vous qu'aucun obstacle ne se trouve dans le champ d'action du capteur
- assurez-vous que la température ambiante n'est pas trop élevée (ce qui réduit l'efficacité du capteur)
- vérifiez si l'objet se déplace dans le champ d'action du capteur
- vérifiez si le capteur est monté à la bonne hauteur
- le capteur est moins efficace lorsque l'objet s'en approche ou éloigne

Le capteur ne désactive pas automatiquement la lampe à laquelle il est connecté

- assurez-vous qu'il n'y a aucun mouvement continu dans le champ d'action du capteur
- assurez-vous que le capteur n'est pas réglé sur le temps de fonctionnement (TIME) maximal
- assurez-vous que la puissance de la lampe connectée ne dépasse pas la charge maximale du capteur
- assurez-vous que le détecteur n'est pas installé à proximité des sources de chaleur



Ce marquage indique la nécessité de le ramassage sélectif des appareils électriques et électrotechniques usés. Les appareils marqués de cette manière ne peuvent pas, sous la peine d'amende, être jetés à la poubelle avec les autres déchets. Ces appareils peuvent nuire l'environnement et la santé humaine, ils exigent la forme spéciale de l'élaboration / récupération / recyclage / neutralisation.

HR Proizvod: Infracrveni senzor pokreta LX01

TEHNIČKI PODACI:

Napajanje: 220-240V/50Hz

Udaljenost detekcije: maks. 9m (<24°C)

Osjetilni kut: 160 °

Snaga: maks. 1 - 600W(za žarulje)

maks. 1 - 200W(za fluokompaktne žarulje i LED

izvore)

Raspon intenziteta svijetla: 3-2000LUX

Temperatura: -20~40°C

Vrijeme rada: min:10s±3s

maks. 8min±2min

Visina montaže: 1-1.8m

Detektirana brzina pokreta: 0.6-1.5m/s

Potrošnja energije: 0,45W (tijekom rada)

0,1W (u mirovanju)

MONTAŽA:

- isključiti napajanje;
- priključiti žice sukladno shemi na crtežu 2;
- izvaditi poklopac i montirati senzor sukladno shemi (crtež 1.);
- pričvrstiti poklopac, uključiti napajanje i izvršiti test rada senzora.

TEST SENZORA:

- namjestiti prekidač u ON položaju, vrijeme (TIME) minimalno i osjetljivost na svijetlo (LUX) maksimalno ukoliko se testiranje vrši tijekom dana - crtež 3,
- nakon uključivanja napajanja svjetiljka, za koju je senzor priključen, mora se upaliti,
- namjestiti prekidač u OFF položaju - svjetiljka se mora isključiti,
- namjestiti prekidač u PIR položaju, uređaju treba 30 sekundi kako bi počeo raditi.
- svjetiljka, za koju je senzor priključen, treba se upaliti nakon što detektira kretanje u dometu rada senzora,
- detektiranje sljedećeg kretanja za vrijeme rada svjetiljke produljuje vrijeme rada,
- promjenom LUX i TIME podešavanja možemo prilagoditi rad senzora svojim potrebama.

NAPOMENE

- Električni kablovi moraju biti priključeni sukladno uputama i obavezujućim normama.
- Instaliranje mora izvršiti ovlašten električar.

- Приje приključivanja treba se osigurati da je glavno napajanje isključeno.
- Ne treba instalirati senzor u blizini izvora topline, izlaznih otvora klima uređaja, ventilatora, ispusta ispušnih plinova ili sušilica, kao i za vrijeme kiše.
- Senzor je najučinkovitiji kada se je tijelo koje treba izazvati rad uređaja za osvjetljivanje kreće poprijeko dometa rada senzora, dok je manje učinkoviti kada se tijelo kreće u smjeru prema ili od senzora.

RJEŠAVANJE PROBLEMA

Ako svjetiljka koja je priključena za senzor ne radi:

- provjeriti da li su električni spojevi pravilni
- provjeriti da li je svjetiljka ispravna
- provjeriti da li svjetlosni indikator na senzoru radi
- provjeriti da li LUX postavke odgovaraju uvjetima rasvjetljenosti

Ako je domet rada/ osjetljivost previše slab

- provjeriti da li nema prepreka u dometu rada senzora
- provjeriti da li temperatura okoline nije previsoka (to smanjuje efikasnost senzora)
- provjeriti da li se tijelo kreće u dometu rada senzora
- provjeriti da li je senzor montiran na preporučenoj visini
- senzor je manje učinkoviti kada se tijelo kreće u smjeru prema ili od senzora

Senzor automatski ne isključuje priključenu svjetiljku

- provjeriti da li nema postojanog kretanja u dometu rada senzora
- provjeriti da li senzor nije namješten na najdulje vrijeme rada (TIME)
- provjeriti da li snaga priključene svjetiljke nije veća od maksimalnog opterećenja senzora
- provjeriti da li senzor nije montiran u blizini izvora topline



Takva oznaka pokazuje potrebu selekcije utrošenih električnih i elektronskih uređaja. Proizvode sa takvom oznakom ne može da se baca u obično smeće, to je kažnjeno novčanom kaznom. Takvi proizvodi mogu da budu štetni po životnu sredinu te ljudsko zdravlje, potrebno je specijalno prerađivanje / ponovno korišćenje / reciklaža / onesposobljenje

ВG Продукт: Инфрaчервен датчик за движение LX 01

ТЕХНИЧЕСКИ ДАННИ:

Захранване: 220-240V/50Hz

Сензорен обхват: 9m (<24°C) макс.

Ъгъл на откриване: 160 °

Мощност: 1 - 600W макс (за източници с нажежаема жичка)

1 - 200W макс (за компактни луминесцентни лампи и светодиоди LED)

Обхват на интензитета на светлината: 3-2000LUX

Температура: -20~40°C

Експлоатационен период: 10s±3s мин
8min±2min макс.

Височина по отношение на инсталацията: 1-1.8m

Откривана скорост на движение: 0.6-1.5m/s

Консумирана мощност: 0,45W (операционна)
0,1W (в режим на готовност)

МОНТАЖ:

- изключете захранването;
- направете електрическите връзки, както е указано на схемата на фиг. 2;
- свалете капака и закрепете датчика според схемата (фиг. 1);
- монтирайте капака, включете захранването, и след това тествайте датчика.

ТЕСТ НА ДАТЧИКА:

- завъртете ключа на ON, времето (TIME) - на минимум и чувствителността към светлина (LUX) на максимум, ако провеждате теста през деня - фиг. 3,
- след включване на захранването, лампата, която е свързана с датчика трябва да светне,
- завъртете ключа в положение OFF - лампата трябва да се изключи,
- завъртете ключа в положение PIR, уредът се нуждае от 30 секунди, за да преминете към работно състояние,
- след включване на захранването, лампата, която е свързана с датчика трябва да светне, след като открие движение в обхвата на датчика,
- откриването на друго движение по време на светене на лампата продължава нейното действие,
- променяйки настройките LUX и TIME, можете да адаптирате датчика към Вашите изисквания.

ЗАБЕЛЕЖКИ

- Електрическата инсталация трябва да бъде инсталирана в съответствие с инструкциите и приложимите стандарти.
- Инсталацията трябва да се извършва от квалифициран електротехник.
- Обезателно изключете захранването, преди да пристъпите към свързване на устройството.
- Не инсталирайте детектора близо до източници на топлина, изходни отвори на климатици, вентилатори, изходни отвори за изгорели газове или сушилни, както и когато вали дъжд.
- Датчикът е по-ефективен, когато обектът, който включва осветлението, се движи напречно на полето на обхват, и по-малко

ефективен, когато обектът се приближава или отдалечава от датчика.

РАЗРЕШАВАНЕ НА ПРОБЛЕМИ

Ако лампата свързана към датчика не работи:

- проверете електрическите връзки
- проверете, дали лампата е изправна
- проверете, дали LED индикаторът на датчика свети
- проверете, дали настройките LUX отговарят на условията на осветеност на околната среда

Ако операционният диапазон / чувствителност е твърде слаб:

- проверете, дали няма пречки в работното поле на датчика
- проверете, дали температурата на околната среда не е твърде висока (това намалява ефективността на датчика)
- проверете, дали в работното поле на датчика има движещ се обект
- проверете, дали датчикът е монтиран на подходяща височина
- датчикът е по-малко ефективен, когато обектът се приближава или отдалечава от датчика.

Датчикът не изключва автоматично лампата:

- проверете, дали няма постоянно движение в работното поле на датчика
- проверете, дали датчикът не е настроен за максимално дълго време (TIME)
- проверете, дали мощността на лампата не надвишава максималното натоварване на датчика
- проверете, дали датчикът не е монтиран в близост до източници на топлина