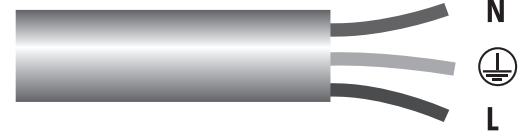




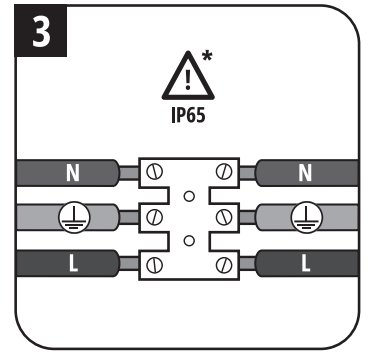
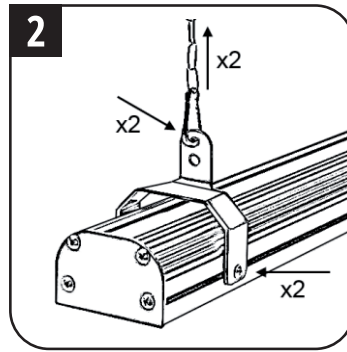
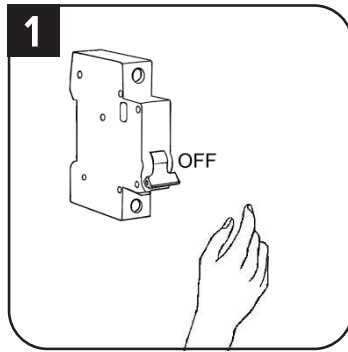
PL: Nie ma w zestawie
EN: Not included



N - niebieski / blue
 PE - żółto-zielony / yellow-green
 L - brązowy / brown

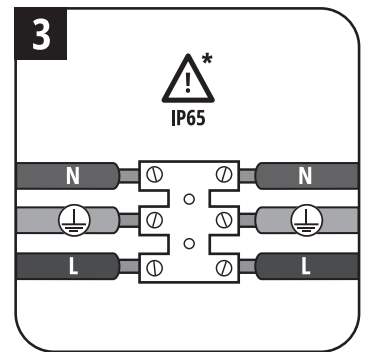
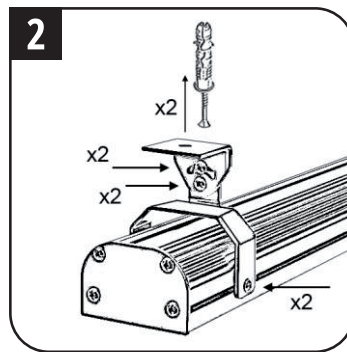
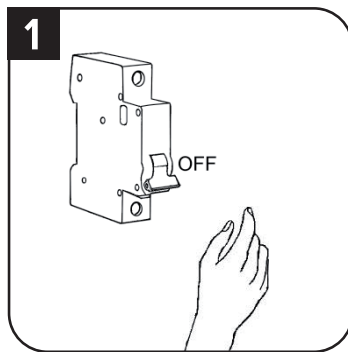
PL: MONTAŻ ZWIESZANY
Z REGULACJĄ MOCOWAŃ

EN: SUSPENDED MOUNTING
WITH ADJUSTMENT OF
FIXING SPACING



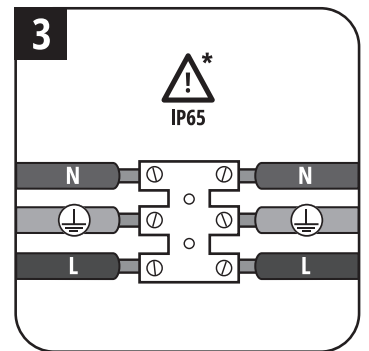
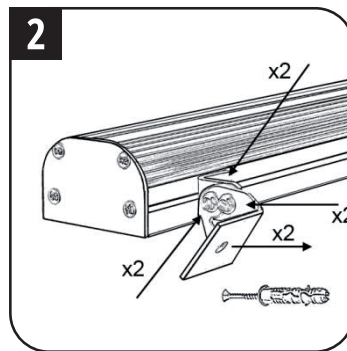
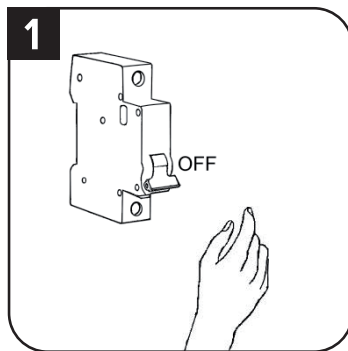
PL: MONTAŻ GÓRNY Z REGULACJĄ
ROZSTAWU MOCOWAŃ
I KĄTA POCHYLENIA OPRAWY

EN: TOP MOUNTING WITH
ADJUSTMENT OF FIXING SPACING
AND INCLINATION ANGLE



PL: MONTAŻ BOCZNY Z REGULACJĄ
ROZSTAWU MOCOWAŃ
I KĄTA POCHYLENIA OPRAWY

EN: SIDE MOUNTING WITH
ADJUSTMENT OF FIXING SPACING
AND INCLINATION ANGLE



PL Wyrób: LED HPL 1 / LED HPL 2

Oprawa zawiera źródła światła o klasie energetycznej: **C**

Kąt świecenia: 90°, 120°

Pobór mocy: 30W/45W/60W/75W/90W/120W/150W

Zasilanie: 195-265V, 50Hz

UWAGA:

- Nie wolno montować urządzenia z widocznymi uszkodzeniami obudowy, przewodu zasilającego.
- Podczas montażu należy odłączyć zasilanie oraz zachować zasady BHP.
- Poprawnie zamontowane urządzenie można podłączyć jedynie do sprawnej instalacji elektrycznej.
- Prace związane z podłączeniem elektrycznym powinny być wykonywane przez specjalistę z odpowiednimi uprawnieniami elektrycznymi.
- Konieczne jest przestrzeganie właściwego podłączenia przewodu zasilającego. Jego niewłaściwe podłączenie grozi trwałym uszkodzeniem urządzenia (patrz schemat przyłączeniowy).
- Miejsce montażu powinno być wolne od działania wilgoci, kurzu, itd. Na zewnątrz lub w złych warunkach otoczenia należy zastosować dodatkową obudowę o klasie ochronności min. IP65.
- Można instalować bezpośrednio jedynie na podłożu normalnie palnym (tzn. takim którego temperatura zapłonu wynosi co najmniej 200°C, które nie odkształca się i nie mięknie w tej temperaturze, np. drewno i materiały drewnopochodne o grubości powyżej 2mm) lub niepalnym (tzn. takim, które nie podtrzymuje palenia, np. metal, gips, beton).
- Zmiany techniczne zastrzeżone, Przechowuj instrukcje
- Podczas montażu należy odłączyć zasilanie oraz zachować zasady BHP.
- Możliwość wymiany źródła światła LED jedynie przez wykwalifikowany personel.

* **Podłączenie oprawy do instalacji elektrycznej wymaga oddzielnej kostki zaciskowej (liczba zacisków: 3) umieszczonej puszcze o stopniu hermetyczności nie mniejszym niż stopniem hermetyczności IP 65.**



UWAGA! Nie wpatrywać się w wiązkę światła diody/diod LED!
UWAGA! NIE OTWIERAĆ OBUDOWY OPRAWY!
UWAGA! Ryzyko porażenia prądem elektrycznym!



Zgodnie z Dyrektywą Europejską 2012/19/UE dotyczącą urządzeń elektrycznych i elektronicznych oznakowanie WEEE wskazuje na konieczność selektywnego zbierania zużytego sprzętu elektrycznego i elektronicznego. Wyrobów tak oznakowanych, pod karą grzywny, nie można wyrzucać do zwykłych śmieci razem z innymi odpadami. Wyroby takie mogą być szkodliwe dla środowiska naturalnego i zdrowia ludzkiego, wymagają specjalnej formy przetwarzania / odzysku / recyklingu / unieszkodliwiania. O możliwościach utylizacji wysłużonego urządzenia można dowiedzieć się we właściwym urzędzie miasta lub gminy.

EN Product: LED HPL 1 / LED HPL 2

Fixture includes lights sources of energy class: **C**

Distribution curve: 90°, 120°

Power consumption: 30W/45W/60W/75W/90W/120W/150W

Power supply: 195-265V, 50Hz

ATTENTION:

- Do not install the device with visible damage to the housing or the power cord.
- During installation, disconnect the power supply and follow Occupational Health and Safety regulations.
- A properly installed device may only be connected to a properly operating electrical installation.
- The electrical connection should be performed by a specialist holding an appropriate authorisation for electrical works.
- It is imperative that the power cord is connected properly. Connecting it incorrectly may cause permanent damage to the device (see connection diagram).
- The place of installation should be free from moisture, dust, etc. An additional housing with a protection class of min. IP65.
- It can only be installed directly on a normally flammable substrate (i.e. with a flash point of at least 200°C, which does not deform or soften at this temperature, e.g. wood and wood-based materials with a thickness greater than 2 mm) or non-flammable (i.e. which does not support combustion, e.g. metal, plaster, concrete).
- Subject to technical changes. Please keep instructions
- During installation, disconnect the power supply and follow occupational health and safety rules.
- The LED light source can only be replaced by qualified personnel.

* **Connecting the fixture to the electrical installation requires a separate terminal block (number of clamps: 3) placed in case of hermetic degree not lower than the fixture's hermetic degree (IP 65).**



ATTENTION! Do not stare at the diode / LED light beam!
ATTENTION! DO NOT OPEN THE FIXTURE CASING!
ATTENTION! Electric shock hazard!



In accordance to European Directive 2012/19/EU regarding electrical and electronic equipment, the WEEE label indicates the need of separate collection of used out electrical and electronic equipment. Products with such label, under penalty of fine, can not be thrown into ordinary garbage together with other wastes. These products may be harmful to the natural environment and human health, it requires a special form of treatment / recovery / recycling / disposal. You can find out about the utilization possibilities of a worn out device in the appropriate city or commune office.